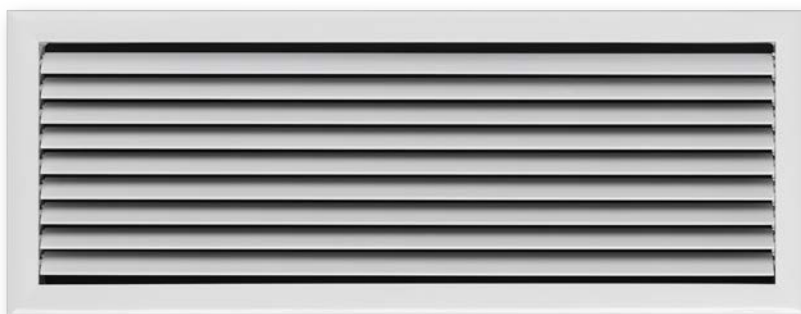


Rejillas de ventilación para instalación en pared, antepecho de ventana y conducto rectangular

Serie X-GRILLE estándar



Rejillas de ventilación con marco plano - también indicada para disposición horizontal continua

La nueva X-GRILLE estándar de marco sutilmente inclinado, combina funcionalidad con un atractivo diseño; es indicada para instalación en pared, antepecho de ventana o conducto rectangular.

- Tamaños nominales 225 × 125 – 1225 × 525 mm
- Rango de caudales de aire 19 – 2651 l/s o 68 – 9544 m³/h
- Impulsión de aire que garantiza ahorro de energía y acústicamente optimizada
- Perfil de lama simétrica para una doble direccionalidad de entrada de aire
- Diseño uniforme y de fácil montaje gracias a la unión invisible de sus lamas
- Ejecución con marco sutilmente inclinado indicada para casi cualquier tipo de superficie de instalación
- Diseño lineal indicado también para disposición continua
- Disponibles accesorios de unión
- Tamaños de rejilla estándar que simplifican la sustitución de otras existentes

Equipamiento opcional y accesorios

- Marco de montaje
- Accesorios para regulación de caudal y control de la dirección de salida del aire
- Fijación oculta
- Fijación con muelles



Ejecución con marco plano

Serie		Página
X-GRILLE estándar	Información general	XGB – 2
	Funcionamiento	XGB – 4
	Datos técnicos	XGB – 5
	Selección rápida	XGB – 6
	Texto para especificación	XGB – 7
	Código de pedido	XGB – 8
	Dimensiones y pesos	XGB – 10
	Detalles de producto	XGB – 12
	Ejemplos de instalación	XGB – 13
	Detalles de instalación	XGB – 14
	Puesta en servicio	XGB – 15
	Información general y definiciones	XGB – 16

Aplicación

Aplicación

- Rejilla de ventilación Serie X-GRILLE Estándar para impulsión o retorno de aire indicada para zonas de confort y zonas industriales
- Elemento de atractivo diseño para la propiedad y el arquitecto que satisface las exigencias estéticas de cualquier espacio
- Impulsión de aire para ventilación por mezcla de aire
- Lamas regulables para adaptarse a las diferentes exigencias de la sala
- Para instalaciones de caudal de aire constante y variable
- Para impulsión de aire a la sala con un diferencial de temperaturas desde –12 hasta +4 K
- Para instalación en pared, antepecho de ventana y conducto rectangular

Características especiales:

- Perfil de lama simétrica para una doble direccionalidad de entrada de aire
- Uniones de lama oculta que permite la regulación simultánea de sus lamas
- Ejecución con marco sutilmente inclinado indicada para casi cualquier tipo de superficie de instalación
- Diseño lineal indicado también para disposición continua

Tamaños nominales

Rejilla

- Longitud nominal: 225, 325, 425, 525, 625, 825, 1025, 1225 mm
- Altura nominal: 125, 225, 325, 425, 525 mm

Tramo para disposición continua

- Longitud nominal de tramo extremo: 950 – 2025 mm
- Tamaño nominal del tramo intermedio: 2000 mm
- Altura nominal: 125, 225, 325 mm

Otras dimensiones bajo pedido

Descripción

Ejecuciones

- Rejilla
- Tramo para disposición continua

Fijación

- VS: Fijación oculta
 - KF: Fijación con muelles
- VS, KF sólo con marco de montaje

Partes y características

- Marco sutilmente inclinado
- Lamas horizontales con unión oculta para regulación simultánea de sus lamas
- Travesaño central para longitudes nominales a partir de 625 mm
- Opcionalmente con fijación oculta con tornillos y fijación con muelle

Accesorios para control

- AG, AS, D, DG: para regulación de caudal y control de la dirección de salida del aire

Accesorios

- Marco de montaje: Para una instalación rápida y sencilla de las rejillas de ventilación

Características constructivas

- Reducido espacio libre entre la lamas y el marco
- Lamas soportadas por la parte central

Materiales y acabados

- Marco de chapa de acero galvanizado
- Lamas de aluminio
- Uniones y tramos extremos de lama en plástico resistente a elevadas temperaturas, con retardo de llama en cumplimiento con UL 94, V-0
- Marco y lamas pintadas en blanco RAL 9010
- P1: Pintado al polvo color RAL CLASSIC

Normativas y pautas

- La potencia sonora del ruido generado por el aire se mide en cumplimiento con EN ISO 5135

Mantenimiento

- No requieren de mantenimiento, ya que la ejecución y los materiales no son susceptibles al desgaste
- Acceso para inspección y limpieza en cumplimiento con VDI 6022

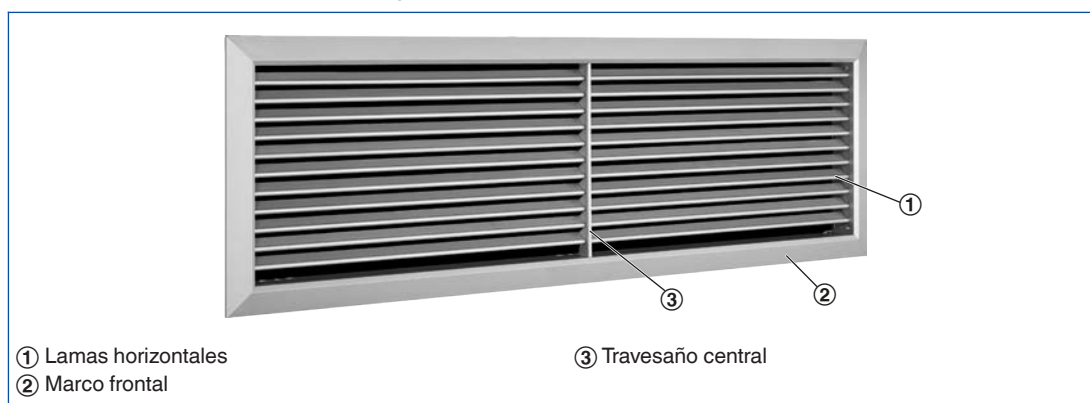
Descripción de funcionamiento

Las rejillas de ventilación son unidades terminales de aire para impulsión y retorno indicadas para instalación en sistemas de climatización. Son las encargadas de impulsar aire a la sala. Disponen de lamas de aire regulables que permiten adaptar la dirección de salida del aire según las necesidades de la sala. El resultado es una ventilación por mezcla de aire en zonas de confort y zonas industriales, con una buena cobertura de toda la estancia.

La inducción muestra la caída de la vena de aire, p.e. la velocidad del flujo de aire disminuye a medida que la distancia con la rejilla se incrementa. Se denomina alcance de la vena a la distancia en que la velocidad del aire alcanza un determinado valor, p.e. 0.2 m/s. El caudal de aire impulsado por las rejillas de pared situadas cerca del techo tiene mayor alcance que una impulsión libre (desde una rejilla que no se instala próxima al techo). Los alcances de las rejillas individuales, grupos de rejillas y rejillas en disposición continua son diferentes.

En modo refrigeración, es necesario tener en cuenta la desviación del flujo de aire hacia la zona de ocupación, que aumenta a medida que disminuye la velocidad de descarga y aumenta la diferencia de temperatura del aire de impulsión y el de la sala. En modo calefacción, la desviación del flujo de aire se produce hacia el techo. Esto no provoca efecto adverso alguno en la velocidad del flujo de aire en la zona de ocupación, pero puede afectar a la ventilación global de la estancia.

Ilustración esquemática de una rejilla de ventilación con lamas horizontales



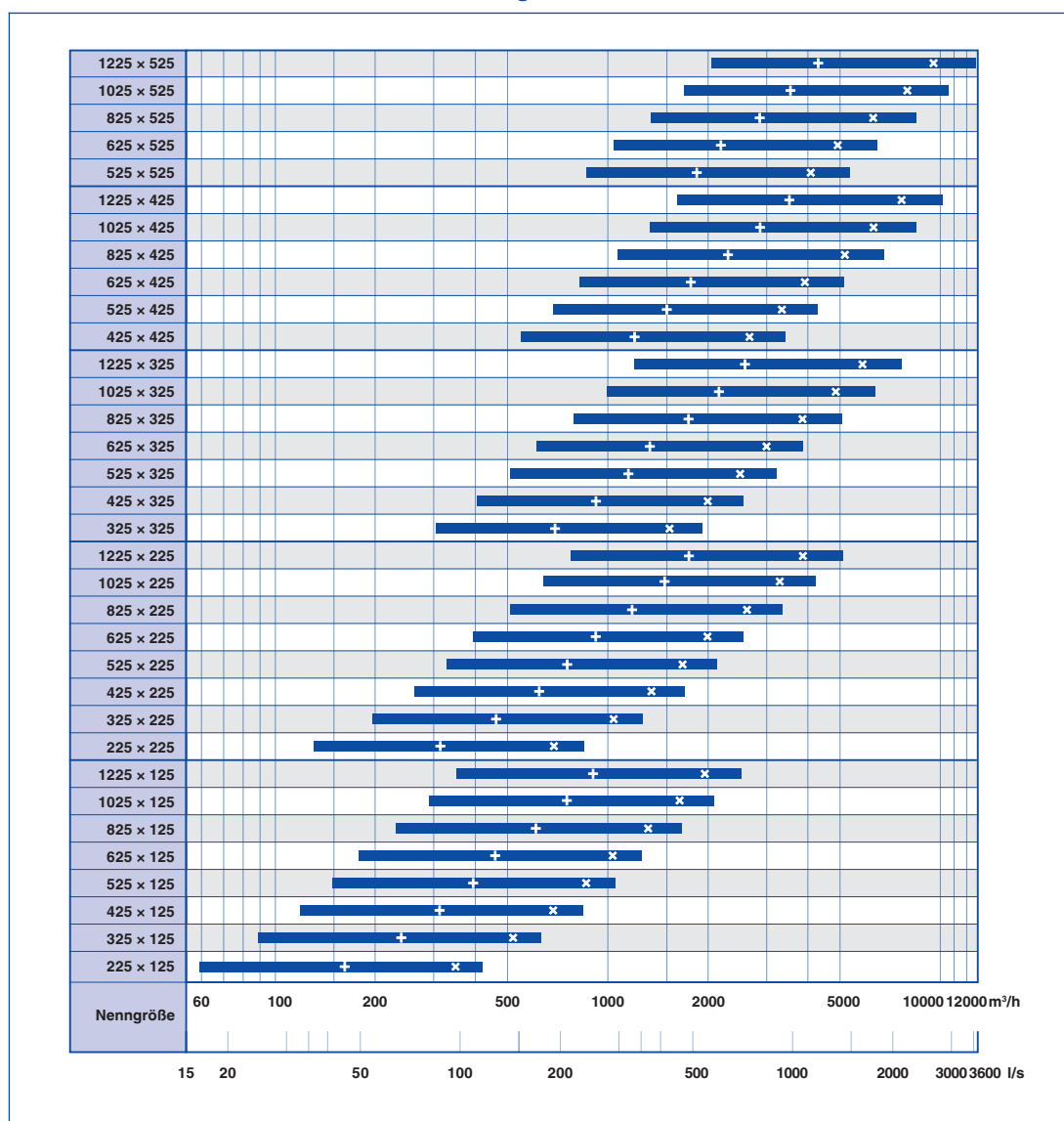
Tamaños nominales	desde 225 × 125 hasta 1225 × 525 mm
Tramo para disposición continua	H: 125, 225, 325 mm
Caudal mínimo de aire	16 – 568 l/s o 58 – 2045 m ³ /h
Caudal máximo de aire, con L_{WA} máx. 40 dB(A) sin accesorios	97 – 2651 l/s o 350 – 9544 m ³ /h
Diferencia de temperatura de impulsión	entre –12 y +4 K

Caudal máximo de aire para una rejilla individual para impulsión de aire

Área geométrica libre

H	L [mm]							
	225	325	425	525	625	825	1025	1225
	A_{geo} m ²							
mm								
125	0.013	0.019	0.026	0.032	0.037	0.051	0.064	0.077
225	0.025	0.038	0.051	0.064	0.073	0.103	0.129	0.155
325		0.057	0.077	0.096	0.109	0.154	0.193	0.232
425			0.102	0.128	0.146	0.206	0.258	0.310
525				0.160	0.182	0.257	0.322	0.387

X-GRILLE con marco, X-GRILLE estándar, rango de caudal de aire



x L_{WA} = 40 dB(A) con flujo de aire sin restricción+ L_{WA} = 40 dB(A) con flujo de aire restringido un 50 %

Este texto para especificación describe las propiedades generales del producto. Con nuestro programa Easy Product Finder se pueden generar textos para otras ejecuciones de producto.

Rejillas de ventilación con marco sutilmente inclinado de aluminio, indicadas para impulsión y retorno de aire. Funcionalidad combinada de un atractivo diseño. Marco sutilmente inclinado. Preferiblemente para instalación en pared o antepecho de ventana, también indicado para conducto rectangular. Rejilla de ventilación lista para instalar, compuerta por un marco y lamas horizontales simétricas de perfil aerodinámico que disponen de uniones ocultas que permite la regulación de sus lamas de manera simultánea.

Características especiales:

- Perfil de lama simétrica para una doble direccionalidad de entrada de aire
- Uniones de lama oculta que permite la regulación simultánea de sus lamas
- Ejecución con marco sutilmente inclinado indicada para casi cualquier tipo de superficie de instalación
- Diseño lineal indicado también para disposición continua

Materiales y acabados

- Marco de chapa de acero galvanizado
- Lamas de aluminio
- Uniones y tramos extremos de lama en plástico resistente a elevadas temperaturas, con retardo de llama en cumplimiento con UL 94, V-0
- Marco y lamas pintadas en blanco RAL 9010
- P1: Pintado al polvo color RAL CLASSIC

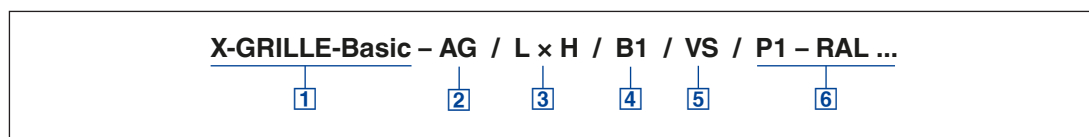
Datos técnicos

- Tamaños nominales: desde 225 × 125 hasta 1225 × 525 mm
- Altura del tramo horizontal para disposición continua: 125, 225, 325 mm
- Caudal mínimo de aire (impulsión de aire): 16 – 568 l/s o 58 – 2045 m³/h
- Caudal máximo de aire (impulsión), con L_{WA} máx. 40 dB(A) sin accesorios: 97 – 2651 l/s o 350 – 9544 m³/h
- Diferencia de temperatura del aire impulsado: -12 hasta +4 K

Dimensiones

- \dot{V} _____
[m³/h]
- Δp_t _____
[Pa]
- Ruido de aire generado
- L_{WA} _____
[dB(A)]

X-GRILLE Estándar sólo rejilla



1 Serie

X-GRILLE-estándar Rejilla

2 Accesorios para regulación

- A** Sin accesorios
- AG** Registro con lamas en disposición opuesta
- AS** Compuerta de corredera
- D** Doble deflexión
- DG** D en combinación con AG

3 Tamaño [mm]

L x H

4 Marco de montaje

- VS, KF sólo con marco de montaje
- Sin entrada: sin marco
- B1** Con marco

5 Fijación

- VS** Fijación oculta
- KF** Fijación por muelles
- KB** Sin material para fijación
- VS, KF sólo con marco de montaje

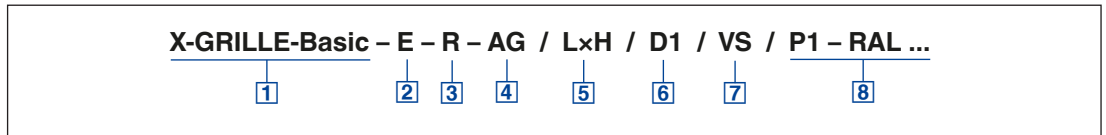
6 Acabado

- Sin código: pintado al polvo RAL 9010, blanco
- P1** Pintado al polvo, RAL ...Estándar
- Grado de brillo
- RAL 9010 50 %
- RAL 9006 30 %
- Resto de colores RAL 70 %

Código para pedido: X-GRILLE-Basic-AG/525x225/B1/VS/P1-RAL 9016

Accesorios para regulación	Compuerta con lamas en disposición opuesta
Tamaño	525 x 225 mm
Marco de montaje	Con marco de montaje
Fijación	Fijación oculta
Acabado	Blanco RAL 9016 con grado de brillo 70 %

X-GRILLE estándar también para disposición continua horizontal



1 Serie

X-GRILLE-Estándar Tramo para disposición horizontal

2 Tramo

E Tramo final
M Tramo intermedio

3 Tramo extremo

Indicar sólo para tramo extremo
R Tramo final derecho
L Tramo final izquierdo

4 Accesorios

A Sin accesorios
AG Registro con lamas en disposición opuesta
D Doble deflexión
DG D en combinación con AG

5 Tamaño [mm]

L x H
 Longitud
 Tramo intermedio: 2000 mm
 Tramo extremo: 950 – 2025 mm
 Altura: 125, 225, 325

6 Marco de montaje

Sin entrada: vacío
D1 Para tramo final
F1 Para tramo intermedio

7 Fijación

VS Fijación oculta
KB Sin material para fijación
 VS sólo con marco de montaje

8 Acabado

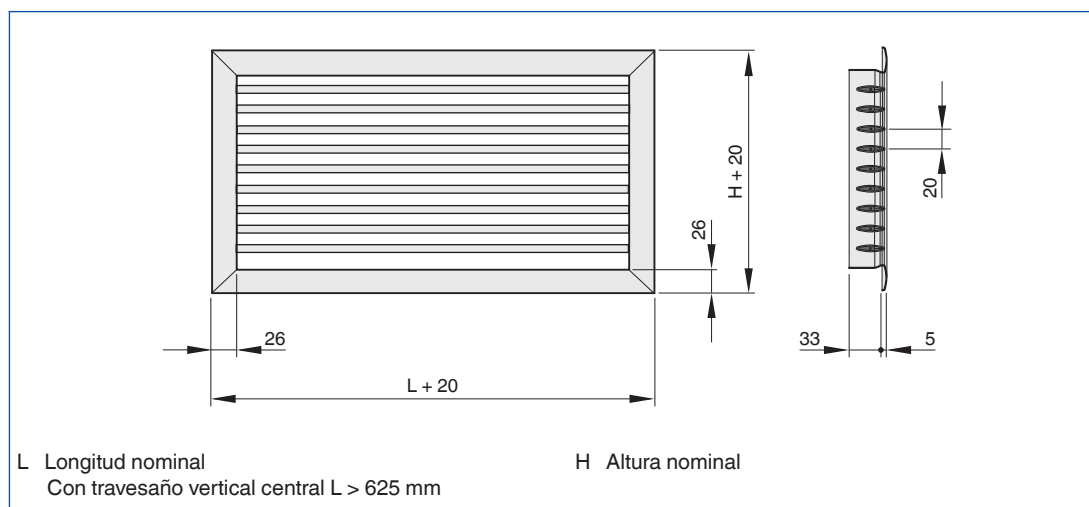
Sin código: pintado al polvo RAL 9010, blanco
P1 Pintado al polvo, RAL ...Estándar
 Grado de brillo
 RAL 9010 50 %
 RAL 9006 30 %
 Resto de colores RAL 70 %

Código para pedido: X-Grille-Basic-E-R-AG/1025x225/D1/VS

Tramo	Tramo extremo
Tramo extremo	3 Tramo final derecho
Accesorios para regulación	Compuerta con lamas en disposición opuesta
Tamaño	1025 x 225
Marco de montaje	Para tramo extremo
Fijación	Fijación oculta
Acabado	Color blanco RAL 9010, grado de brillo 50 %

La tabla muestra los pesos nominales disponibles

X-GRILLE estándar, con marco de 26 mm

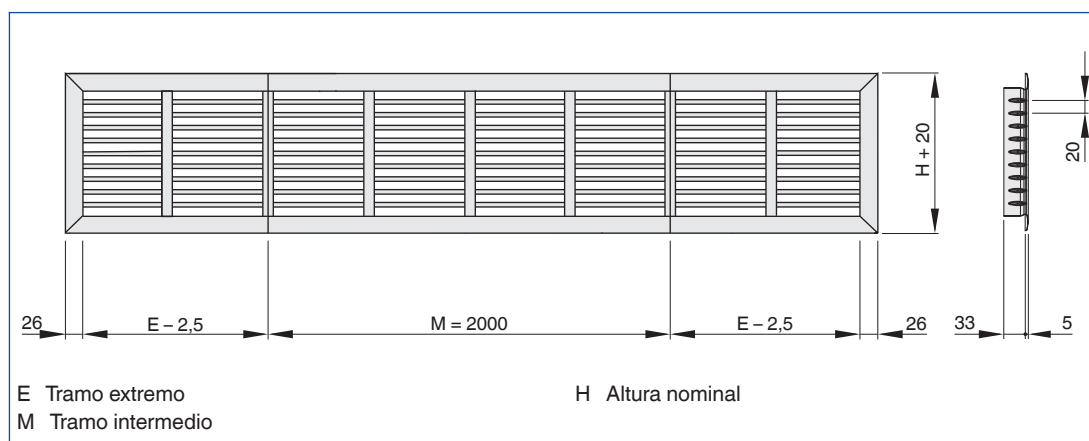


X-GRILLE ejecución estándar

H	L [mm]							
	225	325	425	525	625	825	1025	1225
	m							
mm	kg							
125	0.5	0.6	0.8	0.9	1.1	1.4	1.7	2.0
225	0.8	1.0	1.2	1.5	1.7	2.2	2.7	3.1
325		1.4	1.7	2.0	2.3	3.0	3.7	4.3
425			2.2	2.6	3.0	3.9	4.7	5.5
525				3.1	3.6	4.8	5.7	6.7

Los pesos hacen referencia a rejillas de ventilación sin accesorios

X-GRILLE estándar también para disposición continua horizontal



X-GRILLE estándar también para disposición continua horizontal

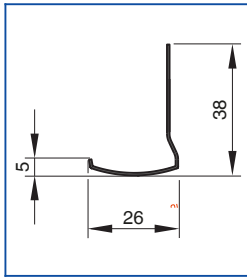
H	Tramo	
	E	M
mm	kg/m	kg
125	1.6	3.2
225	2.6	5.2
325	3.6	7.2

Tramo intermedio M: 2000 mm

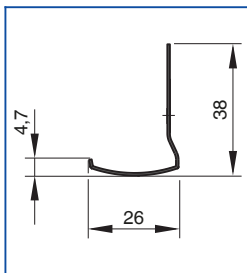
Tramo extremo E: 950 – 2025 mm en incrementos de 1 mm

Los pesos hacen referencia a tramos sin accesorios

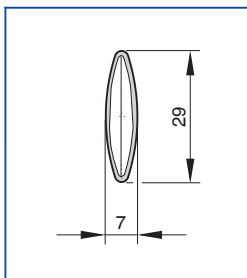
Marco frontal – (L) de
28 mm



Marco frontal – (H)
de 28 mm



Lama de X-GRILLE



Instalación en pared



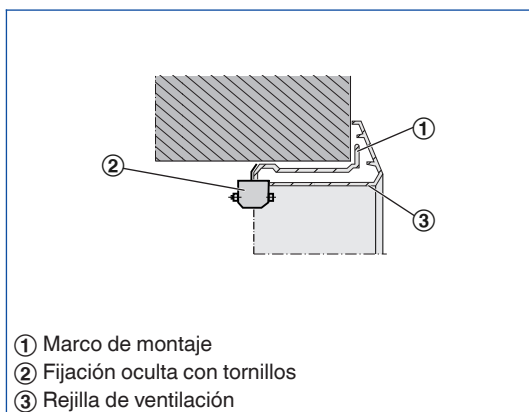
Longitud nominal de hasta 625 mm: sin travesaño central

Instalación y puesta en servicio

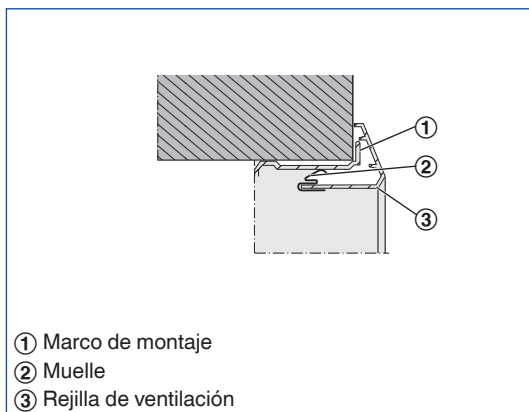
- Para instalación en pared, antepecho de ventana y conducto rectangular
- Se recomienda su instalación con marco de montaje

Los diagramas ilustran como llevar a cabo su instalación.

Rejilla de ventilación con fijación oculta con tornillos



Rejilla de ventilación con fijación por muelles



Equilibrado de caudal de aire

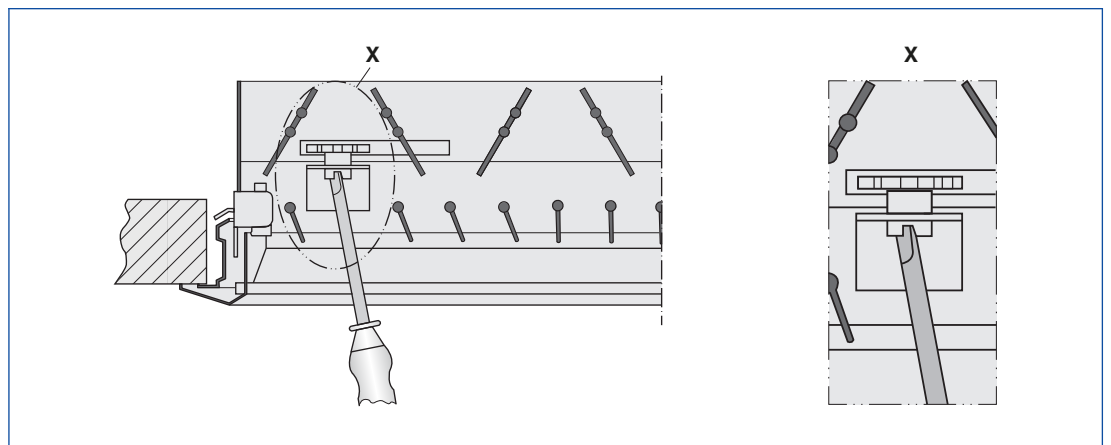
Si varias rejillas se instalan en un mismo conducto, tal vez se requiera del equilibrado de los caudales de aire

- AG: Compuerta con lamas regulables en disposición opuesta, incluye cierre mediante tornillo
- AS: Compuerta de corredera regulable, incluye cierre mediante tornillo

Patrón de aire

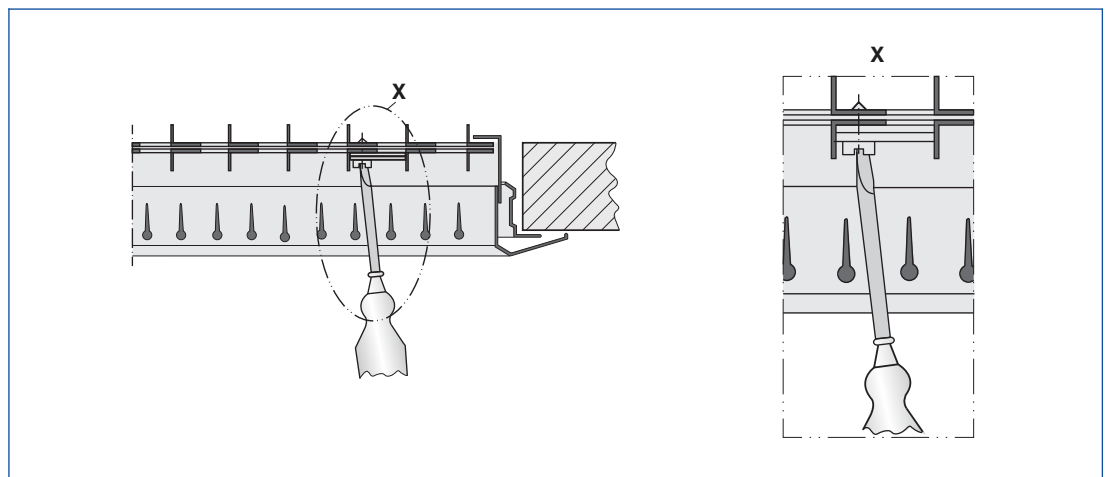
- Lamas regulables: Ajuste individual o en grupo de lamas, en función de las condiciones de la sala
- D, DG: Doble deflexión, doble deflexión en combinación con AG

Equilibrado de caudal de aire -*G



Accesorios -AG, -DG y Series AGW, DGW

Equilibrado de caudal de aire -S



Accesorios -AS, -KS, -RS y Serie ASW

Principales dimensiones

m [kg]

L [mm]

Longitud nominal de la rejilla de ventilación

Peso

H [mm]

Altura nominal de la rejilla de ventilación

Definiciones

L_{WA} [dB(A)]

Nivel de potencia sonora del ruido de aire generado

Δp_t [Pa]

Pérdida de carga total

\dot{V} [m^3/h] y [l/s]

Caudal de aire

l_s [m]

Distancia desde la rejilla o el tramo lineal horizontal (alcance)