

# Difusores rotacionales

Serie VD

ajustables, para impulsión en locales con alturas  $\geq 3,80$  m



**TROX<sup>®</sup> TECHNİK**

Trox Española, S.A.

Polígono Industrial Cartuja Baja  
E-50720 Zaragoza

Teléfono 976/50 02 50

Telefax 976/50 09 04

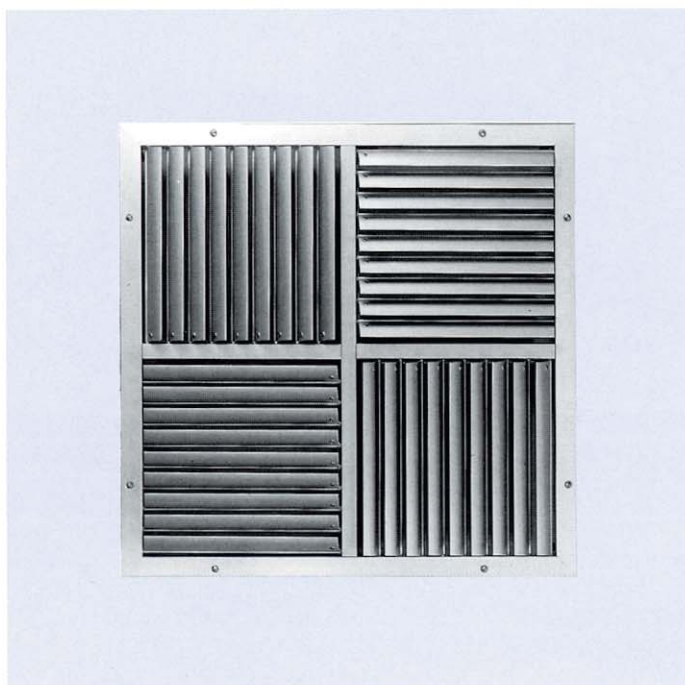
[www.troxspanola.es](http://www.troxspanola.es)

e-mail [trox@troxspanola.es](mailto:trox@troxspanola.es)

# Índice • Descripción

Descripción _____	2	Datos espectrales _____	5
Ejecuciones • Dimensiones _____	3	Datos acústicos _____	6
Material _____	4	Datos técnicos para funcionamiento con aire caliente _____	7
Montaje _____	4	Datos técnicos VD 425 y 600 _____	8
Definiciones _____	5	Datos técnicos VD 775 y 1050 _____	9
Datos técnicos _____	5	Información de pedido _____	10

## Ejecución VD



Ante cargas térmicas variables, la impulsión debe realizarse, según las necesidades, con aire frío, isotermo o caliente.

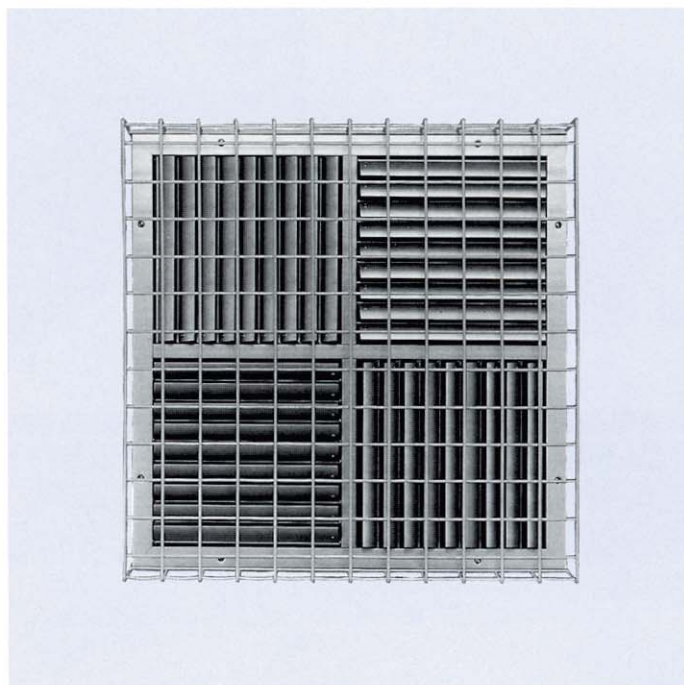
Especialmente en locales con gran altura, durante el periodo de calefacción, durante el cual se impulsa aire caliente, se forma un colchón de aire caliente debajo del falso techo si el difusor está en funcionamiento normal (es decir, para aire frío o isotermo).

Sin embargo, la calefacción y el barrido deben tener lugar en la zona de habitabilidad de las personas y no debajo del falso techo.

Para ello se han diseñado los difusores rotacionales de la serie VD con lamas regulables. La orientación de las lamas se puede realizar a elección mediante un motor neumático o eléctrico.

Para la impulsión de aire frío o isotermo, la impulsión del aire es horizontal o inclinada y con aire caliente es vertical.

## Ejecución VD-S



Cuando el difusor no está montado enrasado al falso techo, sino a una distancia mínima de 300 mm, el ángulo de impulsión puede graduarse de forma continua desde horizontal a vertical. En montajes en los que va enrasado a un falso techo cerrado, es igualmente posible la graduación de la impulsión en sentido horizontal a vertical, pero sin posiciones intermedias que varíen de forma continua.

Los difusores rotacionales de la serie VD, debido a su amplia gama de caudales admisibles, son adecuados para montaje tanto en el campo industrial como en el campo del confort. Se pueden utilizar tanto para grandes alturas de techo (por ejemplo en naves industriales, aeropuertos, teatros, salas de operaciones de bancos) como para alturas más pequeñas,  $\geq 3,80$  m (por ejemplo en salas de reuniones).



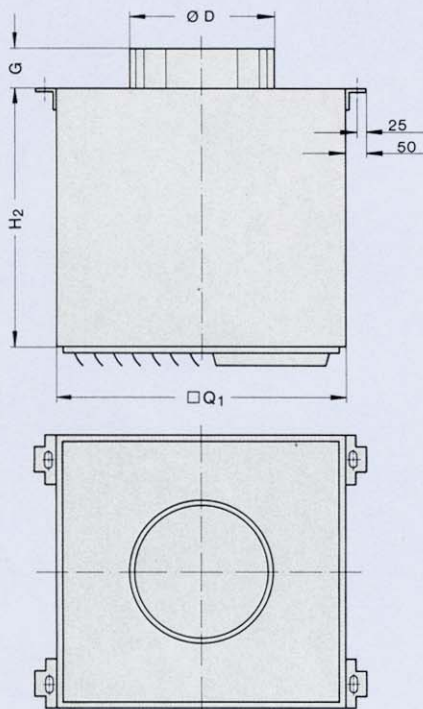
## Ejecuciones

Dependiendo de su montaje, la serie VD puede suministrarse con posibilidad de conexión horizontal o vertical. La parte frontal del difusor de aluminio está sujeto al plenum mediante tornillos. La parte frontal forma un conjunto con el soporte transversal interior y con el motor de regulación, siendo dicho conjunto fácilmente desmontable desde abajo. Para una colocación fija de las lamas (ajuste manual) no es necesario el motor.

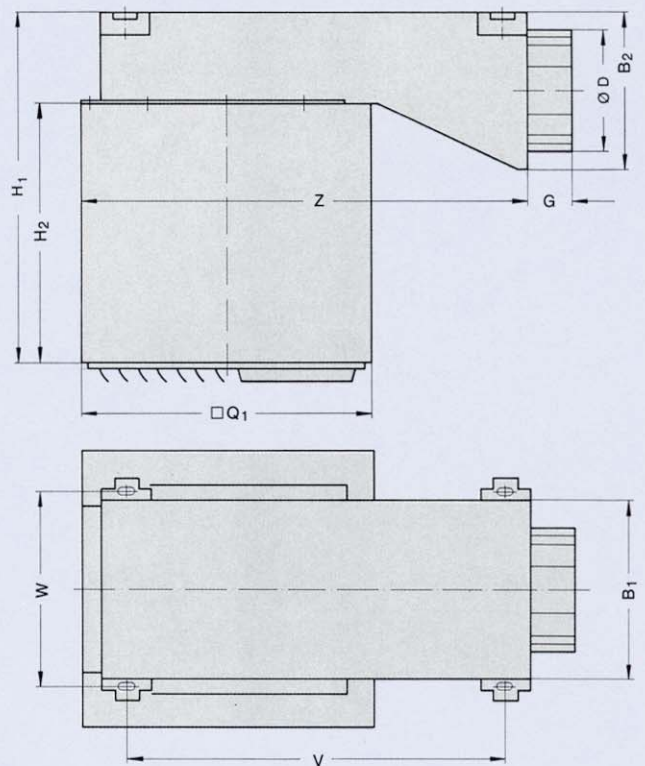
Para conexiones horizontales (tipo VD-H-...) se suministra suelta la caja superior y se atornilla en la obra. Para disposiciones en que sobresalgan y se quiera una impulsión horizontal se puede colocar un cuello perimetral. Opcionalmente, para pabellones deportivos, se puede suministrar una reja de protección.

Tamaño	B <sub>1</sub>	B <sub>2</sub>	D	G	H <sub>1</sub>	H <sub>2</sub>	Q <sub>1</sub>	Q <sub>2</sub>	V	W	Z
425	390	298	248	50	650	500	425	460	410	440	570
600	560	363	313	50	750	550	600	630	610	610	770
775	702	498	448	70	900	550	775	810	1020	752	1195
1050	702	548	498	70	1050	600	1050	1080	1020	752	1195

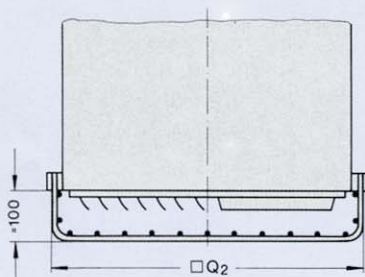
VD-V-... con conexión vertical



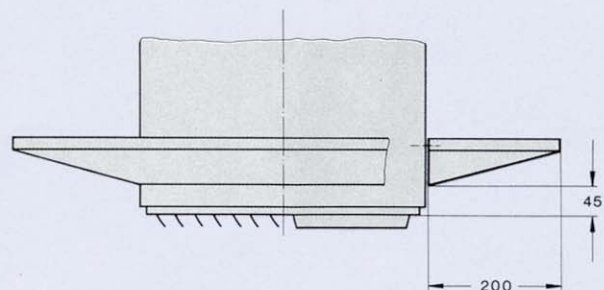
VD-H-... con conexión horizontal



VD-V-S-... y VD-H-S-... con reja de protección



VD-V-K-... y VD-H-K-... con cuello



## Material

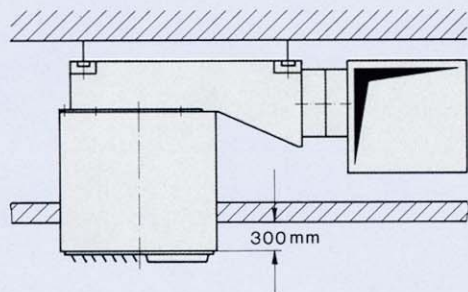
La parte frontal del difusor es de perfil extruído de aluminio anodizado en color natural, E6 - C - 0. El plenum de conexión, el soporte transversal del motor y el cuello perimetral son de chapa de acero galvanizado.

La reja de protección está hecha con un redondo de acero pintado al fuego en color blanco (RAL 9002). Todas las superficies visibles se pueden elegir en otro color diferente.

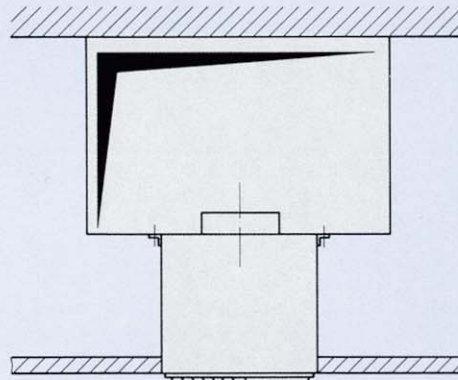
## Montaje

Los difusores rotacionales de la serie VD, por su versatilidad, se pueden montar tanto enrasados como sobresaliendo del falso techo.

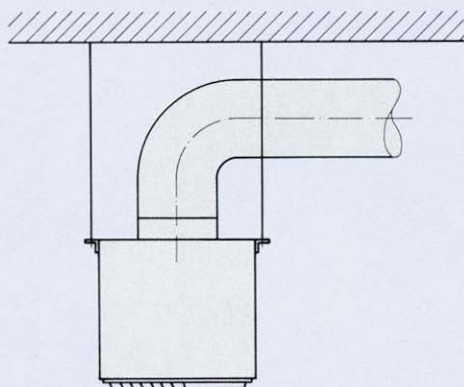
En montajes en los que van enrasados a falsos techos reticulados abiertos, el comportamiento del flujo de aire es igual que en los montajes en que sobresalen del techo. Se puede efectuar un ajuste continuo del ángulo de dirección del flujo de aire.



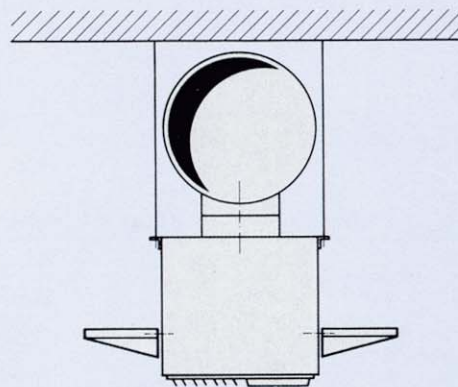
Montaje 300 mm por debajo del falso techo cerrado para variación continua del ajuste del ángulo de la dirección de impulsión de aire.



Montaje enrasado con un falso techo cerrado para impulsión horizontal o vertical.



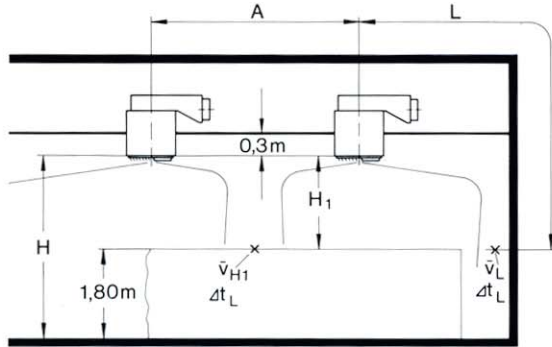
Soportado libre del techo: para instalaciones por ejemplo en industrias, colocación válida para variación continua del ángulo.



Soportado libre del techo: para instalaciones por ejemplo de confort con cuello para impulsión horizontal.



## Definiciones



$\dot{V}$  en l/s : Caudal por difusor  
 en m<sup>3</sup>/h :  
 A en m : Distancia entre dos difusores

$H_1$  en m : distancia entre el difusor y la zona de habitabilidad  
 $\bar{v}_{H1}$  en m/s : velocidad media del flujo entre dos difusores a una distancia  $H_1$  del difusor  
 L en m : distancia desde el centro del difusor a la pared +  $H_1$   
 $\bar{v}_L$  en m/s : velocidad media del flujo de aire al lado de la pared  
 $L_{max}$  en m : penetración máxima de la vena de aire funcionando con aire caliente  
 $\Delta t_z$  en K : diferencia de temperatura entre el aire de impulsión y el aire del local  
 $\Delta t_L$  en K : diferencia entre la temperatura de la vena de aire y la del local a una distancia de  $L = A/2 + H_1$  o L de la pared  
 $A_{eff}$  en m<sup>2</sup> : superficie efectiva de impulsión  
 $\Delta p_t$  en Pa : pérdida de carga total  
 $L_{WA}$  en dB(A) : nivel de potencia sonora escala A  
 $L_{WNC}$  : curva límite del espectro de potencia sonora  
 $L_{WNR}$  :  $L_{WNR} = L_{WNC} + 1$   
 $\Delta L$  en dB/oct : nivel de potencia sonora referido a  $L_{WA}$   
 $L_W$  en dB/oct : nivel de potencia sonora por banda de octava del ruido del flujo de aire  $L_W = L_{WA} + \Delta L$   
 $L_{pA}, L_{pNC}$  : Valor en escala A o curva NC del nivel de presión sonora en el local  $L_{pA} \approx L_{WA} \approx 8$  dB  
 $L_{pNC} \approx L_{WNC} - 8$  dB

## Espectros relativos $\Delta L$

Tamaño	$\dot{V}$		Espectro por banda de octava Hz							
			63	125	250	500	1000	2000	4000	8000
425	100	360	8	6	4	0	-14	-26	-32	-37
	150	540	4	3	2	1	-9	-20	-26	-31
	200	720	0	1	1	0	-6	-16	-22	-27
	250	900	-4	-1	-1	0	-5	-14	-20	-25
600	200	720	9	6	4	0	-15	-27	-33	-39
	350	1260	4	3	3	1	-9	-19	-25	-31
	500	1800	-1	0	0	0	-6	-15	-21	-26
	700	2520	-7	-4	-4	-2	-3	-11	-18	-23
775	350	1260	10	6	5	0	-16	-28	-34	-39
	600	2160	4	3	3	1	-9	-19	-26	-31
	900	3240	-1	0	0	0	-5	-14	-21	-26
	1300	4680	-8	-5	-4	-2	-3	-11	-17	-22
1050	600	2160	11	6	4	0	-16	-27	-34	-39
	800	2880	8	5	4	0	-12	-22	-29	-34
	1300	4680	3	1	1	0	-7	-15	-22	-27
	2000	7200	-4	-3	-3	-1	-4	-10	-18	-23

## Superficie efectiva de salida de aire

Tamaño	$A_{eff}$ en m <sup>2</sup>	
	Salida horizontal del aire	Salida vertical del aire
425	0,0307	0,0781
600	0,0685	0,1819
775	0,1242	0,3405
1050	0,2247	0,6358

# Datos acústicos

## Ejemplo

Datos de partida:

Tipo VD-V; tamaño 425

Caudal por difusor

$$\dot{V} = 200 \text{ l/s}$$

Se busca: Nivel de potencia sonora por octava  
del ruido del flujo de aire  $L_w$

Diagrama 1:

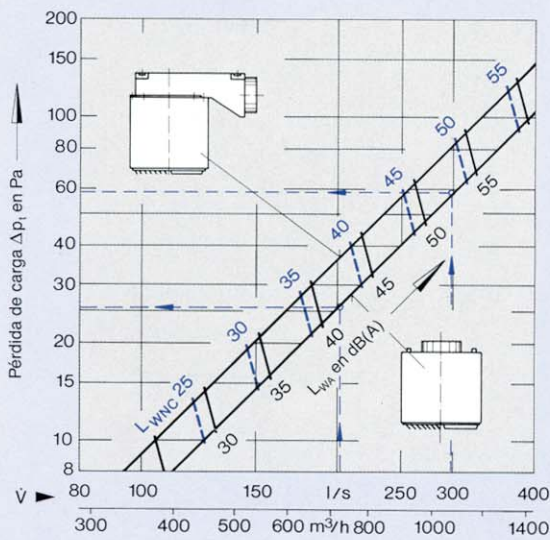
Potencia sonora y pérdida de carga

$$\Delta p_t = 25 \text{ Pa}$$

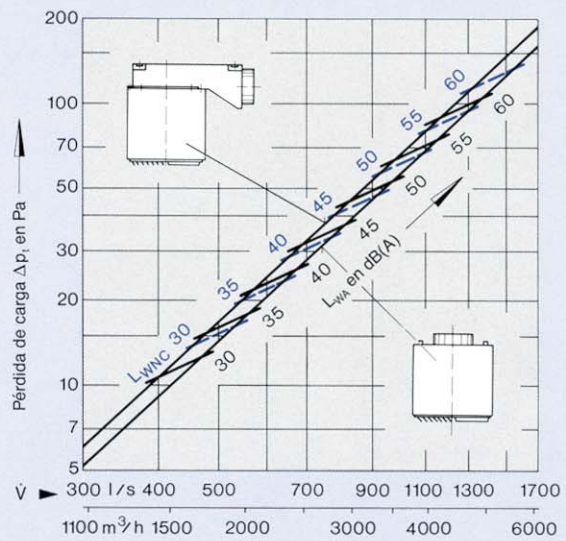
$$L_{WA} = 41 \text{ dB(A)}$$

Espectro por banda de frecuencia en Hz	63	125	250	500	1000	2000	4000	8000
$L_{WA}$ en dB(A)	41	41	41	41	41	41	41	41
$\Delta L$ en dB	0	1	1	0	-6	-16	-22	-27
$L_w$ en dB	41	42	42	41	35	25	19	14

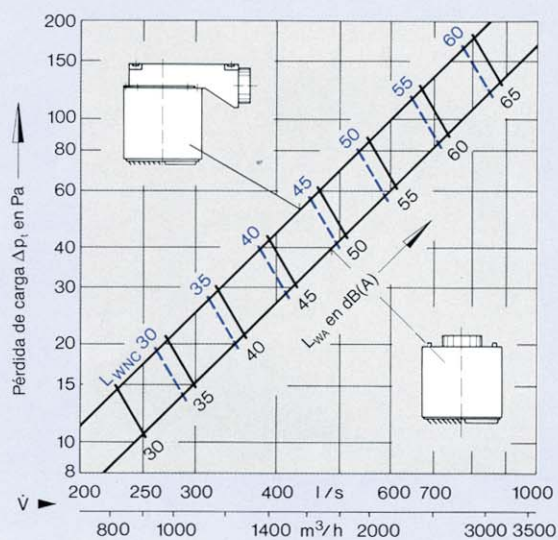
1 Potencia sonora y pérdida de carga Tamaño 425



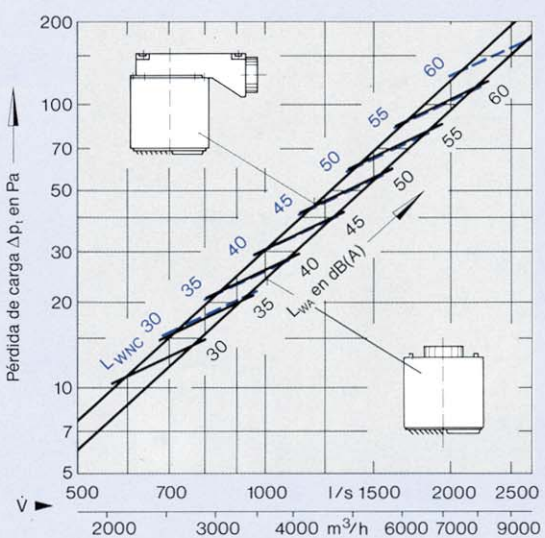
3 Potencia sonora y pérdida de carga Tamaño 775



2 Potencia sonora y pérdida de carga Tamaño 600



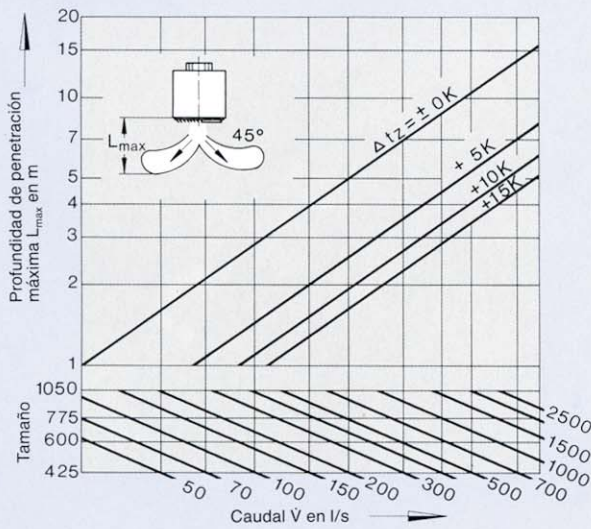
4 Potencia sonora y pérdida de carga Tamaño 1050



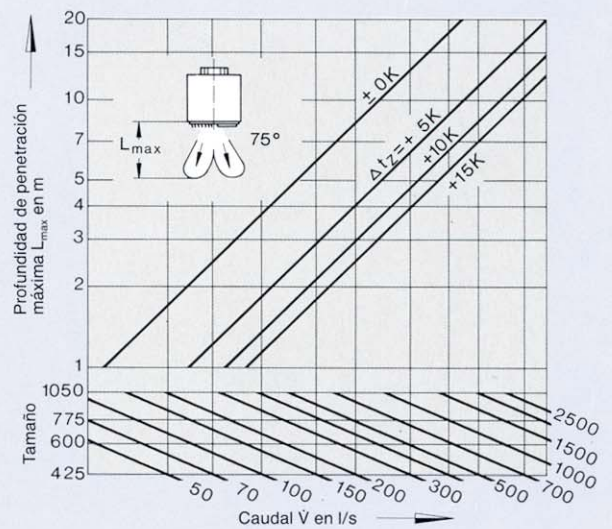


# Datos técnicos para funcionamiento con aire caliente

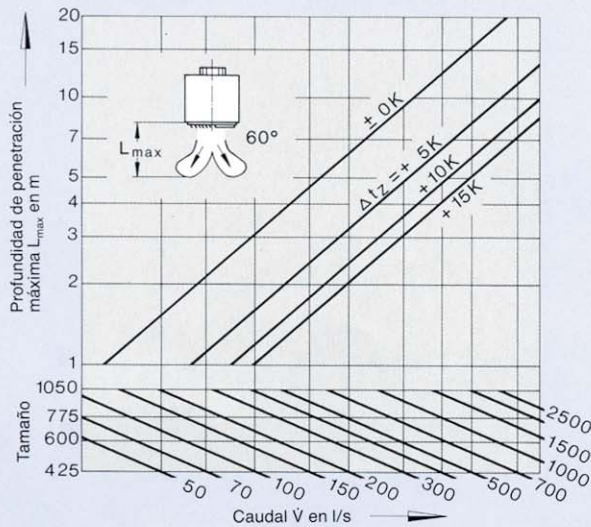
**5** Profundidad de penetración máxima con impulsión a 45°



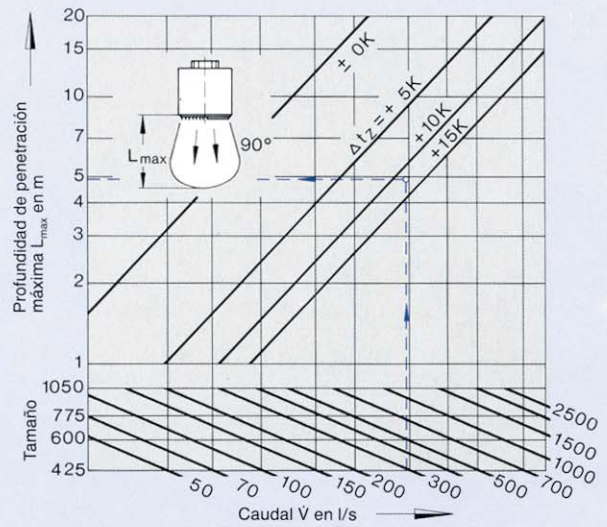
**7** Profundidad de penetración máxima con impulsión a 75°



**6** Profundidad de penetración máxima con impulsión a 60°



**8** Profundidad de penetración máxima con impulsión vertical



# Datos técnicos VD 425 y VD 600

## Ejemplo

Datos de partida:

Caudal por difusor

$$\dot{V} = 300 \text{ l/s}$$

Diferencia de temperatura del aire de impulsión:

horizontal para funcionamiento

$$\Delta t_z = - 8 \text{ K}$$

con aire frío

vertical para funcionamiento

$$\Delta t_z = + 12 \text{ K}$$

con aire caliente

$$L_{WA} = 55 \text{ dB(A)}$$

Nivel de potencia sonora

$$A = 3,0 \text{ m}$$

Separación de los difusores

Distancia a la pared = A/2, con ello

$$L = 5,70 \text{ m}$$

disposición sobresaliendo

$$H = 6,0 \text{ m}$$

con conexión vertical y motor

neumático de 0,2 – 1,0 bar

El nivel de potencia sonora elegido queda por debajo del requerido, 55 dB(A). Hay que tener en cuenta el número de difusores y la absorción del local para la determinación del nivel sonoro del local.

Diagrama 8: Máxima profundidad de penetración con aire caliente

$\dot{V} = 300 \text{ l/s}$

$\Delta t_z = + 12 \text{ K}$

$L_{max} = 4,80 \text{ m}$

El flujo de aire caliente penetra hasta la zona de habitabilidad durante el periodo de calentamiento, lo que es óptimo con un funcionamiento con aire caliente. Sin embargo, si se quiere reducir la profundidad de penetración hay que variar convenientemente la señal de regulación neumática.

Diagrama 1: Nivel de potencia sonora y pérdida de carga primeramente se preselecciona el tipo VD-V tamaño 425

$L_{WA} = 53 \text{ dB(A)}$  ( $L_{WNC} = 49 \text{ NC}$ )

$\Delta p_i = 59 \text{ Pa}$

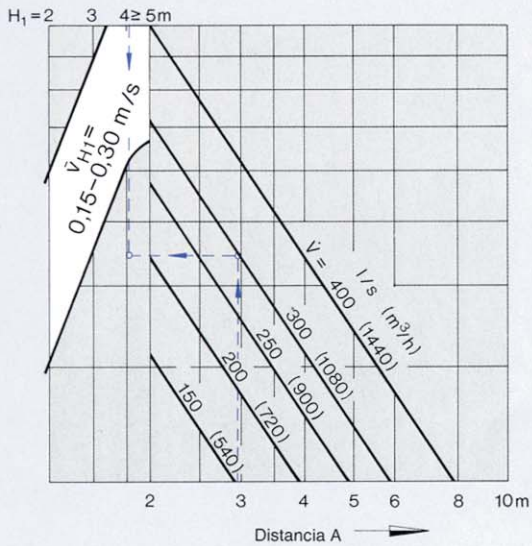
Diagrama 9: Velocidad del air en la zona de habitabilidad con aire frío

$A = 3,0 \text{ m}$

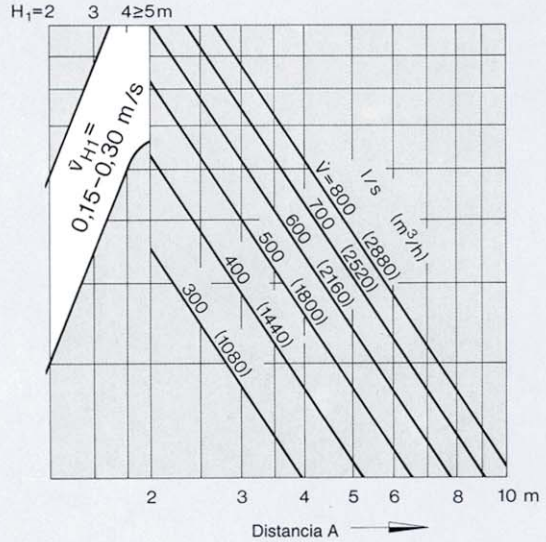
$H_1 = 6,0 - 1,80 = 4,20 \text{ m}$

$\bar{v}_{H1} < 0,15 \text{ m/s}$

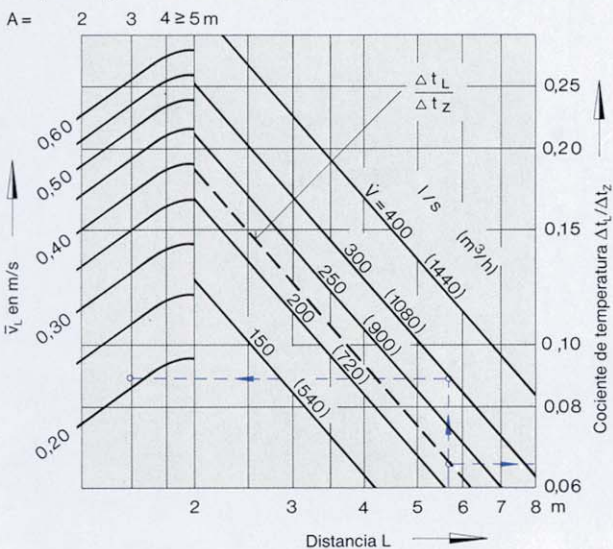
9 Determinación de la distancia entre centros A Tamaño 425



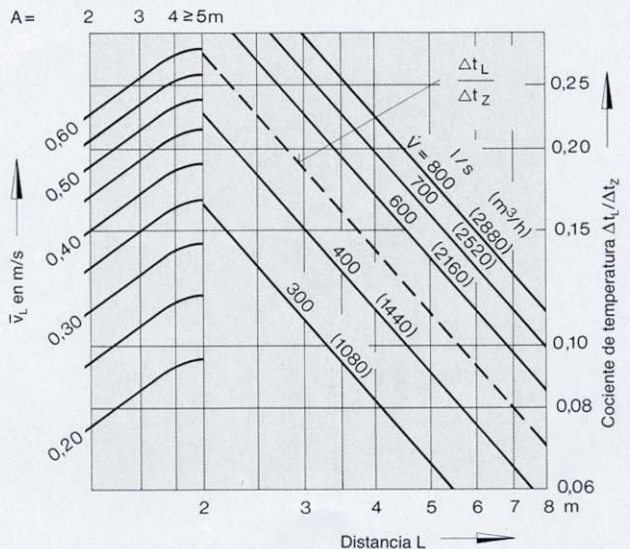
11 Determinación de la distancia entre centros A Tamaño 600



10 Velocidad del flujo de aire junto a la pared y cociente de temperatura Tamaño 425



12 Velocidad del flujo de aire junto a la pared y cociente de temperatura Tamaño 600





# Datos técnicos VD 775 y VD 1050

Diagrama 10:

Velocidad del aire junto a la pared con aire frío

$$L = A/2 + H_1$$

$$L = 1,50 + 4,20 = 5,70$$

$$\bar{v}_L = 0,20 \text{ m/s}$$

$$\Delta t_L / \Delta t_z = 0,065$$

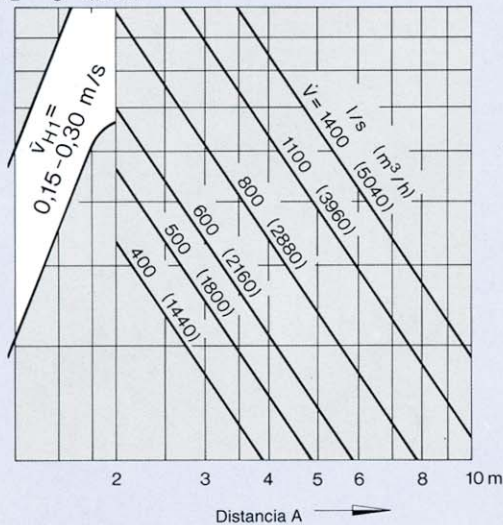
$$\Delta t_L = -8 \cdot 0,065 = -0,52 \text{ K}$$

Resultado de la selección:  
 con los datos de partida y manteniendo los valores límites requeridos se recomienda el empleo del siguiente tipo:  
 VD-V-P  
 tamaño 425  
 gama de regulación: 0,2 – 1,0 bar

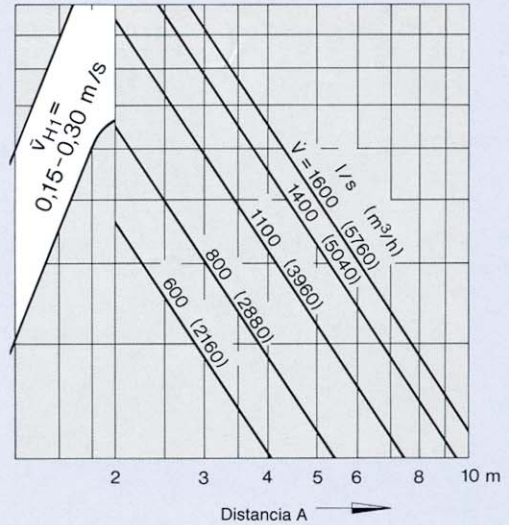
Los diagramas son válidos para funcionamiento con frío, impulsando horizontalmente y con disposición soportada libre. La diferencia del aire de impulsión: isoterma hasta -10 K  
 Calentamiento, ver página 7

Corrección:  
 Para montaje enrasado con el techo tienen que multiplicarse los valores de  $\bar{v}_{H1}$ ,  $\bar{v}_L$  y  $\Delta t_L / \Delta t_z$  por 1,4.

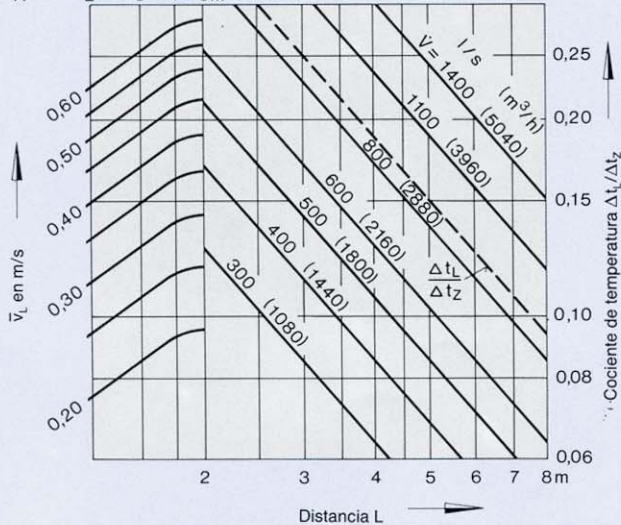
**13** Determinación de la distancia entre centros A Tamaño 775  
 $H_1 = 2 \quad 3 \quad 4 \geq 5 \text{m}$



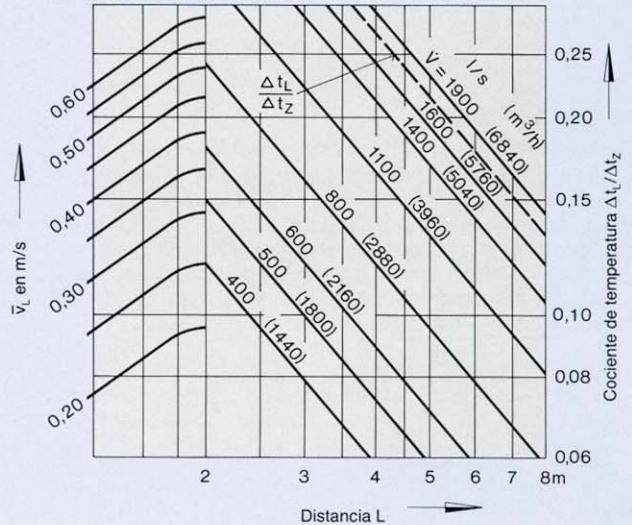
**15** Determinación de la distancia entre centros A Tamaño 1050  
 $H_1 = 2 \quad 3 \quad 4 \geq 5 \text{m}$



**14** Velocidad del flujo de aire junto a la pared y cociente de temperatura Tamaño 775  
 $A = 2 \quad 3 \quad 4 \geq 5 \text{m}$

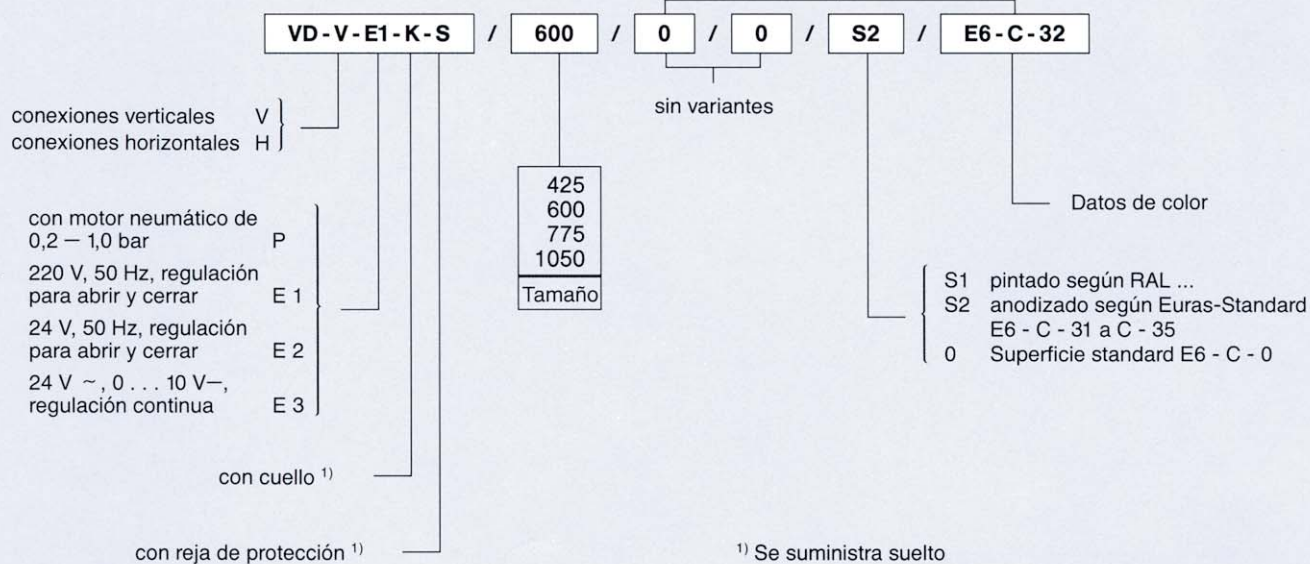


**16** Velocidad del flujo de aire junto a la pared y cociente de temperatura Tamaño 1050  
 $A = 2 \quad 3 \quad 4 \geq 5 \text{m}$



## Código de pedido

Estos datos no se dan para ejecuciones básicas



## Especificación

Difusores rotacionales de lamas ajustables en ejecución cuadrada, adecuados para impulsión horizontal o, según la disposición de las lamas, inclinada o vertical, y adecuados, por tanto, para su empleo con alturas  $\geq 3,80$  m, especialmente con grandes diferencias de temperatura del aire de impulsión, constan de difusor frontal con lamas ajustables (ya sea a mano, eléctricamente o neumáticamente), con opción de plenum con entrada de aire horizontal o vertical.

### Material:

Difusor frontal de perfiles extruidos de aluminio anodizados en color natural, E6 - C - 0, plenums de chapa de acero galvanizado.

## Ejemplo de pedido

Fabricado: TROX

Tipo: VD - V - E1 - K - S / 600 / 0 / 0 / S2 / E6 - C - 32