



## MARCO DE MONTAJE PARA REJAS PARA INSTALACIÓN A INTEMPERIE

### PARA UNA INSTALACIÓN RÁPIDA Y SENCILLA DE REJAS A INTEMPERIE

Los marcos de montaje facilitan la instalación de las rejillas de intemperie, disponen de lengüetas para fijación que se introducen en el mortero de la apertura de la pared, para posteriormente encajar las rejillas a los marcos

- Tramos en esquina de acero galvanizado o acero inoxidable
- Lengüetas con tuercas para su atornillado a la parte exterior de la rejilla de intemperie
- Marco de montaje Serie WGF para rejilla de intemperie, suministrado de manera independiente de la unidad, para su directa instalación en obra

Equipamiento opcional y accesorios

- Ejecución en tramos, con partición en anchura o altura

## Aplicación



### Aplicación

- Para instalación de las compuertas en pared
- Instalación simplificada
- Los marcos de montaje facilitan una instalación rápida, sencilla y precisa de las rejillas de intemperie

## Descripción



### Partes y características

- Marco de montaje formado por tramos en esquina
- Tornillos de cabeza hexagonal
- Arandelas
- Lengüetas para fijación con tuercas integradas

### Materiales y acabados

WG, WG-AL, WG-JZ, WG-AL-JZ, WG-KUL, WG-AL-KUL

- Marco de montaje de acero galvanizado (tramo en esquina  $35 \times 35 \times 3$  mm)
- Lengüetas de fijación soldadas con tuercas integradas, tornillos y arandelas de acero galvanizado

WG-A2

- Marco de montaje de acero inoxidable, material no. 1.4301
- Lengüetas de fijación soldadas con tuercas integradas, tornillos y arandelas de acero inoxidable, material no. 1.4301

WGK

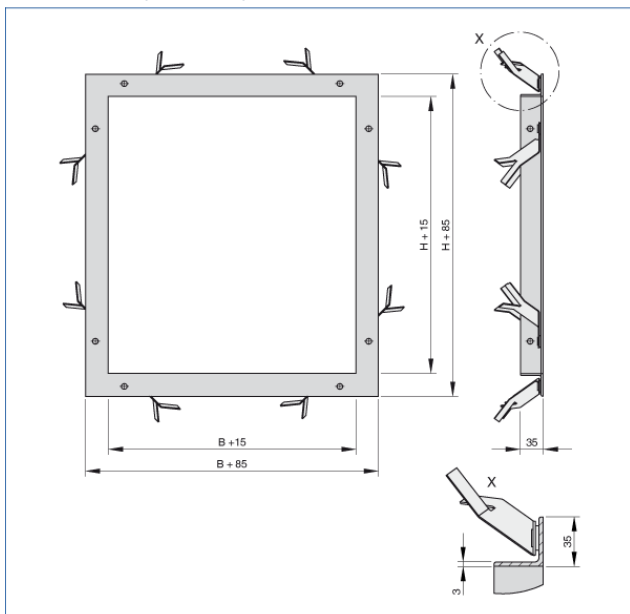
- Los marcos de montaje son de chapa de acero galvanizado y disponen de lengüetas para fijación
- Tornillos y arandelas de acero galvanizado

## INFORMACIÓN TÉCNICA

Funcionamiento

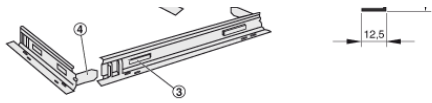


Installation subframe, made of steel, for external weather louvres



Installation subframe for ventilation grilles





- ① Frame sections
- ② Colour-coded tape
- ③ Fixing tab
- ④ Push fit connection
- ⑤ Frame profile

**Installation subframe for external weather louvres**

Description	External weather louvre (Type)
Galvanised steel	WG, WG-AL, WG-JZ, WG-AL-JZ, WG-KUL, WG-AL-KUL
Galvanised steel, width subdivided	WG, WG-AL
Galvanised steel, height subdivided	WG, WG-AL
Galvanised steel, horizontal runs	WG-B-AL
Stainless steel	WG-A2
Stainless steel, width subdivided	WG-A2
Stainless steel, height subdivided	WG-A2
Galvanised steel	WGK

#### Marco de montaje para rejas para instalación a intemperie

Descripción	Reja para instalación a intemperie (Serie)
Acero galvanizado	WG, WG-AL, WG-JZ, WG-AL-JZ, WG-KUL, WG-AL-KUL
Acero galvanizado, partición en anchura	WG, WG-AL
Acero galvanizado, partición en altura	WG, WG-AL
Acero galvanizado, ejecución continua	WG-B-AL
Acero inoxidable	WG-A2
Acero inoxidable, partición en anchura	WG-A2
Acero inoxidable, partición en altura	WG-A2
Acero galvanizado	WGK

#### Materiales

Artículo	Serie o variante de reja para instalación a intemperie	Material	Anotaciones
Marco de montaje	WG, WG-AL, WG-JZ, WG-AL-JZ, WG-KUL, WG-AL-KUL	Acero galvanizado	Tramo en esquina 35 x 35 x 3 mm
	WG-A2	Material de acero inoxidable no. 1.4301	
Marco de montaje	WGK	Acero galvanizado	
Lengüetas para fijación, tornillos, tuercas y arandelas	WG, WG-AL, WG-JZ, WG-AL-JZ, WG-KUL, WG-AL-KUL	Acero galvanizado	Lengüetas de fijación soldadas
	WG-A2	Material de acero inoxidable no. 1.4301	Lengüetas de fijación soldadas
Tornillos y arandelas de acero galvanizado	WGK	Acero galvanizado	

#### Detalles de instalación



#### Instalación y puesta en servicio

Antes de su instalación con mortero en el marco de montaje

- Doblar y extender las lengüetas para fijación

Después de su instalación con mortero

- Alinear la compuerta con el marco de montaje y fijarla