



ER – COMPUERTAS DE ACCIONAMIENTO MECÁNICO

ADECUADOS PARA UNA INSTALACIÓN SENCILLA Y RÁPIDA DE COMPUERTAS ANTIRRETORNO Y DE SOBREPRESIÓN

Marco de montaje adecuado para una instalación sencilla y rápida de compuertas antirretorno y de sobrepresión. Los marcos de montaje con lengüetas se fijan con mortero a la pared, para posteriormente fijar las compuertas a los marcos de montaje.

- Tramos en esquina de acero galvanizado o acero inoxidable
- Variante de acero galvanizado con lengüetas de fijación atornilladas
- Variante en acero inoxidable con lengüetas de fijación soldadas

Aplicación



Aplicación

- Adecuado para una instalación sencilla y rápida de compuertas antirretorno y de sobrepresión en paredes y forjados
- Instalación simplificada
- Marco de montaje adecuado para una instalación sencilla y rápida de compuertas antirretorno y de sobrepresión

Tamaños nominales

- B: 200, 400, 600, 800, 1000, 1200 mm (tamaños intermedios: 201 - 1199 mm, en incrementos de 1 mm)
- H: 345, 675, 1005, 1335, 1665, 1995 mm (tamaños intermedios: 355 - 505, 685 - 835, 1015 - 1165, 1345 - 1495, 1675 - 1825 mm en incrementos de 1 mm)
- Cualquier combinación de B x H

Aplicación

- Adecuado para una instalación sencilla y rápida de compuertas antirretorno y de sobrepresión en paredes y forjados
- Instalación simplificada
- Marco de montaje adecuado para una instalación sencilla y rápida de compuertas antirretorno y de sobrepresión

Tamaños nominales

- B: 200, 400, 600, 800, 1000, 1200 mm (tamaños intermedios: 201 - 1199 mm, en incrementos de 1 mm)
- H: 345, 675, 1005, 1335, 1665, 1995 mm (tamaños intermedios: 355 - 505, 685 - 835, 1015 - 1165, 1345 - 1495, 1675 - 1825 mm en incrementos de 1 mm)
- Cualquier combinación de B x H

Descripción



Partes y características

- Marco de montaje formado por tramos en esquina
- Tacos roscados o tornillos de cabeza hexagonal
- Arandelas
- Tornillos de cabeza hexagonal
- Lengüeta para fijación

Materiales y acabados

UL-1, UL-2

- Marco de montaje de acero galvanizado (tramo en esquina 35 × 35 × 3 mm)
- Lengüetas de fijación soldadas con tuercas integradas, tornillos y arandelas de acero galvanizado

KUL, ARK, ARK2

- Marco de montaje de acero galvanizado (tramo en esquina 35 × 35 × 3 mm)
- Lengüetas de fijación, varillas roscadas, tornillos, tuercas y arandelas de acero galvanizado

ARK-A2, ARK2-A2

- Marco de montaje de acero inoxidable, material no. 1.4301
- Lengüetas de fijación soldadas, varillas roscadas, tuercas y arandelas de acero inoxidable, material no. 1.4301

Partes y características

- Marco de montaje formado por tramos en esquina
- Tacos roscados o tornillos de cabeza hexagonal
- Arandelas
- Tornillos de cabeza hexagonal
- Lengüeta para fijación

Materiales y acabados

UL-1, UL-2

- Marco de montaje de acero galvanizado (tramo en esquina 35 × 35 × 3 mm)
- Lengüetas de fijación soldadas con tuercas integradas, tornillos y arandelas de acero galvanizado

KUL, ARK, ARK2

- Marco de montaje de acero galvanizado (tramo en esquina 35 × 35 × 3 mm)
- Lengüetas de fijación, varillas roscadas, tornillos, tuercas y arandelas de acero galvanizado

ARK-A2, ARK2-A2

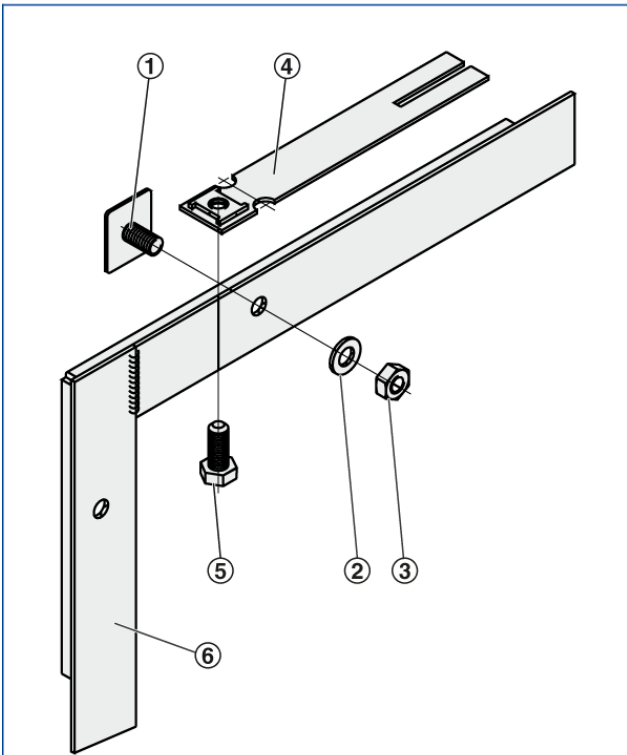
- Marco de montaje de acero inoxidable, material no. 1.4301
- Lengüetas de fijación soldadas, varillas roscadas, tuercas y arandelas de acero inoxidable, material no. 1.4301

INFORMACIÓN TÉCNICA

Funcionamiento



Installation subframe made of galvanised steel for non-return dampers and pressure-relief dampers



- ① Threaded stud
- ② Washer
- ③ Hexagon nut
- ④ Fixing tab
- ⑤ Hexagon head screw
- ⑥ Installation subframe

Installation subframe for non-return dampers and pressure-relief dampers

Description	Type
Galvanised steel	UL, KUL, ARK, ARK2
Stainless steel	ARK-A2, ARK2-A2

Marco de montaje para compuertas antirretorno y compuertas de sobrepresión

Descripción	Serie
Acero galvanizado	UL, KUL, ARK, ARK2
Acero inoxidable	ARK-A2, ARK2-A2

Materiales

Componente	Variante de lama de compuerta	Material	Anotaciones
Marco de montaje	UL, KUL, ARK, ARK2	Acero galvanizado	Marco del tramo en esquina 35 x 35 x 3 mm
	ARK-A2, ARK2-A2	Acero inoxidable, material no. 1.4301	
Lengüetas para fijación, tornillos, tuercas y arandelas	UL	Acero galvanizado	Lengüetas de fijación soldadas
	KUL, ARK, ARK2	Acero galvanizado	Con tornillo a las lengüetas
Lengüetas para fijación, varillas roscadas, tuercas y arandelas	ARK-A2, ARK2-A2	Acero inoxidable, material no. 1.4301	Lengüetas de fijación soldadas

Detalles de instalación



Instalación y puesta en servicio

UL

Antes de su instalación con mortero en el marco de montaje

- Doblar y extender las lengüetas para fijación

Después de su instalación con mortero

- Alinear la compuerta con el marco de montaje y fijarla

KUL, ARK, ARK2

Antes de su instalación con mortero en el marco de montaje

- Apretar los tacos, arandelas y tuercas al marco de montaje
- Atornillar las lengüetas de fijación con tornillos de cabeza hexagonal
- Atornillar las lengüetas de fijación restantes (distancia habitual, aproximadamente cada 375 - 625 mm)

Después de su instalación con mortero

- Desatornillar los tornillos de cabeza hexagonal
- Alinear la compuerta antirretorno o de sobrepresión con el marco de montaje y asegurarlos

Instalación y puesta en servicio

UL

Antes de su instalación con mortero en el marco de montaje

- Doblar y extender las lengüetas para fijación

Después de su instalación con mortero

- Alinear la compuerta con el marco de montaje y fijarla

KUL, ARK, ARK2

Antes de su instalación con mortero en el marco de montaje

- Apretar los tacos, arandelas y tuercas al marco de montaje
- Atornillar las lengüetas de fijación con tornillos de cabeza hexagonal
- Atornillar las lengüetas de fijación restantes (distancia habitual, aproximadamente cada 375 - 625 mm)

Después de su instalación con mortero

- Desatornillar los tornillos de cabeza hexagonal
- Alinear la compuerta antirretorno o de sobrepresión con el marco de montaje y asegurarlos