



## BS

### REGISTROS DE INSPECCIÓN PARA ACCESO A SALAS DE FILTRACIÓN, UNIDADES DE TRATAMIENTO DE AIRE Y ACCESO A SALAS DE MAQUINARIA Y OTROS EQUIPAMIENTOS

Hoja rectangular de puerta sencilla o doble de robusta construcción que garantiza mínimas fugas incluso ante una elevada pérdida de carga

- Anchura mínima de 300 mm, altura mínima de 300 mm
- Anchura máxima de 800 mm, altura máxima de 800 mm
- Presión máxima de carga de 1000 Pa, en sentido de cierre, hasta tamaño nominal 600 x 600 mm 2000 Pa
- Estanqueidad aproximada 0.6 l/s o 2 m<sup>3</sup>/h at 1000 Pa, hasta tamaño nominal 600 x 600 mm aprox. 1.1 l/s o 4 m<sup>3</sup>/h a 2000 Pa
- Hoja doble de puerta de chapa de acero galvanizada con aislamiento de lana mineral
- Marco de la puerta del tramo en esquina
- Doble manecilla para accionamiento desde ambos lados
- Junta de goma APT, resistente a temperatura de hasta 90 °C
- Disponible en tamaños estándar y en muchos otros tamaños intermedios

#### Equipamiento opcional y accesorios

- Con posibilidad de incorporar cerradura, mirilla y manecilla de accionamiento desmontable
- Pintada para instalación a la intemperie

## Aplicación



### Aplicación

- Los registros estancos para acceso Serie BS se emplean para la separación de secciones en unidades de tratamiento de aire, cámaras de filtración o salas de instalaciones, como por ejemplo de maquinaria o de equipamiento electrónico.
- Robusta construcción con reducido nivel de fuga incluso ante elevadas diferencias de presión
- Ejecución pintada para una mayor resistencia frente a la corrosión
- Presión máxima en el lado de funcionamiento de 1000 Pa, hasta tamaño nominal 600 × 600 mm 2000 Pa

### Características especiales

- Cota-U: 1.02 W/(m<sup>2</sup>K) a 8 W/(m<sup>2</sup>K) para espacios de interior (sin aire en movimiento) y 25 W/(m<sup>2</sup>K) para exterior (aire en movimiento)
- Opcionalmente marco de puerta sin anclajes soldados (-21) pero con brida taladrada

### Tamaños nominales

- B: 500, 600 mm (tamaños intermedios: 300 – 800 mm, en incrementos de 1 mm)
- H: 500, 600 mm (tamaños intermedios: 300 – 800 mm, en incrementos de 1 mm)
- Cualquier combinación de B × H

### Aplicación

- Los registros estancos para acceso Serie BS se emplean para la separación de secciones en unidades de tratamiento de aire, cámaras de filtración o salas de instalaciones, como por ejemplo de maquinaria o de equipamiento electrónico.
- Robusta construcción con reducido nivel de fuga incluso ante elevadas diferencias de presión
- Ejecución pintada para una mayor resistencia frente a la corrosión
- Presión máxima en el lado de funcionamiento de 1000 Pa, hasta tamaño nominal 600 × 600 mm 2000 Pa

### Características especiales

- Cota-U: 1.02 W/(m<sup>2</sup>K) a 8 W/(m<sup>2</sup>K) para espacios de interior (sin aire en movimiento) y 25 W/(m<sup>2</sup>K) para exterior (aire en movimiento)
- Opcionalmente marco de puerta sin anclajes soldados (-21) pero con brida taladrada

### Tamaños nominales

- B: 500, 600 mm (tamaños intermedios: 300 – 800 mm, en incrementos de 1 mm)
- H: 500, 600 mm (tamaños intermedios: 300 – 800 mm, en incrementos de 1 mm)
- Cualquier combinación de B × H

## Descripción



### Ejecuciones

- R: Accionamiento a derecha
- L: Accionamiento a izquierda
- 11: Marco de tramo en esquina con anclajes soldados
- 21: Marco de tramo en esquina sin anclajes soldados

### Partes y características

- Hoja con junta perimetral
- Mecanismo de cierre para manecilla doble
- Aislamiento

- Accionamiento
- Marco

#### Accesorios para control

- Cerraduras, mirillas para inspección, manecilla de cierre de accionamiento frontal: para aplicaciones que requieren una mayor exigencia

#### Características constructivas

- Hoja doble de puerta; con espesor de 1 mm y 1.25 mm (lado de funcionamiento), respectivamente
- Refuerzos a la altura del mecanismo de cierre con doble manecilla
- Doble manecilla para accionamiento desde ambos lados
- Junta con resistencia a de hasta 90 °C
- Presión máxima de carga de 1000 Pa (en sentido de cierre), tamaño nominal hasta tamaño 600 × 600 mm 2000 Pa; estanqueidad aprox. 0.6 l/s o 2 m³/h a 1000 Pa, hasta tamaño nominal 600 × 600 mm aprox. 1.1 l/s o 4 m³/h a 2000 Pa

#### Materiales y acabados

- Hoja de puerta y refuerzos de chapa de acero galvanizado
- Material aislante de lana mineral
- Marco de puerta de acero galvanizado 50 × 50 × 4 mm
- Mecanismos de cierre mediante manecilla doble de aluminio fundido
- Junta de goma APT
- P1: Pintado al polvo en cualquier color de la carta RAL CLASSIC
- PS: Pintado al polvo, colores NCS o DB

#### Lana mineral

- En cumplimiento con la norma EN 4102, nivel de resistencia al fuego A2, no inflamable
- Calidad RAL marca RAL-GZ 388
- Biosoluble en cumplimiento con TRGS 905 y la normativa UE 97/69/EG
- Inerte a hongos y al crecimiento de bacterias

#### Mantenimiento

- No requieren de mantenimiento, ya que la ejecución y los materiales no son susceptibles al desgaste
- La contaminación deberá eliminarse ya que puede producir corrosión y alterar la clasificación de estanqueidad de la puerta

#### Ejecuciones

- R: Accionamiento a derecha
- L: Accionamiento a izquierda
- 11: Marco de tramo en esquina con anclajes soldados
- 21: Marco de tramo en esquina sin anclajes soldados

#### Partes y características

- Hoja con junta perimetral
- Mecanismo de cierre para manecilla doble
- Aislamiento
- Accionamiento
- Marco

#### Accesorios para control

- Cerraduras, mirillas para inspección, manecilla de cierre de accionamiento frontal: para aplicaciones que requieren una mayor exigencia

#### Características constructivas

- Hoja doble de puerta; con espesor de 1 mm y 1.25 mm (lado de funcionamiento), respectivamente
- Refuerzos a la altura del mecanismo de cierre con doble manecilla
- Doble manecilla para accionamiento desde ambos lados
- Junta con resistencia a de hasta 90 °C
- Presión máxima de carga de 1000 Pa (en sentido de cierre), tamaño nominal hasta tamaño 600 × 600 mm 2000 Pa; estanqueidad aprox. 0.6 l/s o 2 m³/h a 1000 Pa, hasta tamaño nominal 600 × 600 mm aprox. 1.1 l/s o 4 m³/h a 2000 Pa

## Materiales y acabados

- Hoja de puerta y refuerzos de chapa de acero galvanizado
- Material aislante de lana mineral
- Marco de puerta de acero galvanizado 50 × 50 × 4 mm
- Mecanismos de cierre mediante manecilla doble de aluminio fundido
- Junta de goma APT
- P1: Pintado al polvo en cualquier color de la carta RAL CLASSIC
- PS: Pintado al polvo, colores NCS o DB

### Lana mineral

- En cumplimiento con la norma EN 4102, nivel de resistencia al fuego A2, no inflamable
- Calidad RAL marca RAL-GZ 388
- Biosoluble en cumplimiento con TRGS 905 y la normativa UE 97/69/EG
- Inerte a hongos y al crecimiento de bacterias

## Mantenimiento

- No requieren de mantenimiento, ya que la ejecución y los materiales no son susceptibles al desgaste
- La contaminación deberá eliminarse ya que puede producir corrosión y alterar la clasificación de estanqueidad de la puerta

# INFORMACIÓN TÉCNICA

Funcionamiento, Datos técnicos, Texto para especificación, Order code, Related products



### Descripción de funcionamiento

Puertas estancas para inspección, indicados para la separación de secciones en salas y otras esclusas.

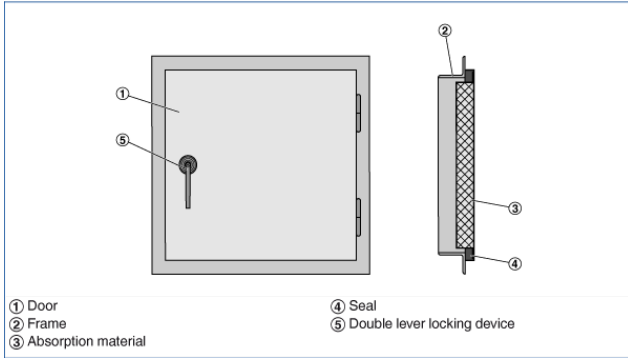
Cuando la puerta se cierra, es decir, cuando el mecanismo de doble cierre se gira a la posición de bloqueo, la junta perimetral se adhiere completamente al marco. Esto produce una elevada estanqueidad, incluso ante elevadas diferencias de presión.

### Descripción de funcionamiento

Puertas estancas para inspección, indicados para la separación de secciones en salas y otras esclusas.

Cuando la puerta se cierra, es decir, cuando el mecanismo de doble cierre se gira a la posición de bloqueo, la junta perimetral se adhiere completamente al marco. Esto produce una elevada estanqueidad, incluso ante elevadas diferencias de presión.

Schematic illustration of BS



<b>Tamaños nominales</b>	<b>300 × 300 - 800 × 800 mm</b>
<b>Presión máxima en el lado de funcionamiento</b>	<b>1000 Pa, hasta tamaño nominal 600 × 600 mm 2000 Pa</b>
<b>Índice de atenuación acústica en dB(A)</b>	<b>43 - 46 dB</b>

Índice de atenuación acústica en dB(A)

Frecuencia central fm [Hz]				
125	250	500	1000	2000
Rw				
dB				
26	38	44	46	46

<b>Nominal sizes</b>	300 × 300 - 800 × 800 mm
<b>Maximum pressure on the opening side</b>	2000 Pa
<b>Weighted sound reduction index</b>	43 - 46 dB

Las puertas de acero estancas para inspección se emplean para separación de secciones en unidades de tratamiento de aire, cámaras de filtración y salas para instalaciones, por ejemplo de maquinaria o de equipamiento electrónico.

Elementos listos para instalación, formados por una puerta de una hoja con manecilla doble, aislamiento acústico, junta y accionamiento.

Estanqueidad en el lado de funcionamiento aproximadamente de 0.6 l/s ó 2 m³/h a 2000 Pa.

**Características especiales**

- Cota-U: 1.02 W/(m²K) a 8 W/(m²K) para espacios de interior (sin aire en movimiento) y 25 W/(m²K) para exterior (aire en movimiento)
- Opcionalmente marco de puerta sin anclajes soldados (-21) pero con brida taladrada

**Materiales y acabados**

- Hoja de puerta y refuerzos de chapa de acero galvanizado
- Material aislante de lana mineral
- Marco de puerta de acero galvanizado 50 × 50 × 4 mm
- Mecanismos de cierre mediante manecilla doble de aluminio fundido
- Junta de goma APT
- P1: Pintado al polvo en cualquier color de la carta RAL CLASSIC
- PS: Pintado al polvo, colores NCS o DB

Lana mineral

- En cumplimiento con la norma EN 4102, nivel de resistencia al fuego A2, no inflamable
- Calidad RAL marca RAL-GZ 388
- Biosoluble en cumplimiento con TRGS 905 y la normativa UE 97/69/EG
- Inerte a hongos y al crecimiento de bacterias

#### Datos técnicos

- Tamaños nominales: 300 × 300 – 800 × 800 mm
- Presión máxima en el lado de funcionamiento de 1000 Pa, hasta tamaño nominal 600 × 600 mm 2000 Pa
- Índice de atenuación acústica: 43 – 46 dB

Las puertas de acero estancas para inspección se emplean para separación de secciones en unidades de tratamiento de aire, cámaras de filtración y salas para instalaciones, por ejemplo de maquinaria o de equipamiento electrónico.

Elementos listos para instalación, formados por una puerta de una hoja con manecilla doble, aislamiento acústico, junta y accionamiento.

Estanqueidad en el lado de funcionamiento aproximadamente de 0.6 l/s ó 2 m<sup>3</sup>/h a 2000 Pa.

#### Características especiales

- Cota-U: 1.02 W/(m<sup>2</sup>K) a 8 W/(m<sup>2</sup>K) para espacios de interior (sin aire en movimiento) y 25 W/(m<sup>2</sup>K) para exterior (aire en movimiento)
- Opcionalmente marco de puerta sin anclajes soldados (-21) pero con brida taladrada

#### Materiales y acabados

- Hoja de puerta y refuerzos de chapa de acero galvanizado
- Material aislante de lana mineral
- Marco de puerta de acero galvanizado 50 × 50 × 4 mm
- Mecanismos de cierre mediante manecilla doble de aluminio fundido
- Junta de goma APT
- P1: Pintado al polvo en cualquier color de la carta RAL CLASSIC
- PS: Pintado al polvo, colores NCS o DB

#### Lana mineral

- En cumplimiento con la norma EN 4102, nivel de resistencia al fuego A2, no inflamable
- Calidad RAL marca RAL-GZ 388
- Biosoluble en cumplimiento con TRGS 905 y la normativa UE 97/69/EG
- Inerte a hongos y al crecimiento de bacterias

#### Datos técnicos

- Tamaños nominales: 300 × 300 – 800 × 800 mm
- Presión máxima en el lado de funcionamiento de 1000 Pa, hasta tamaño nominal 600 × 600 mm 2000 Pa
- Índice de atenuación acústica: 43 – 46 dB

Este texto para especificación describe las propiedades generales del producto. Con nuestro programa Easy Product Finder se pueden generar textos para otras ejecuciones de producto.

**BS**

BS – R / 500x500 / Z03 / P1 – RAL ...

1
2
3
4
5

**1 Type**

**BS** Low-leakage inspection access door

**2 Construction**

**R** Right

**L** Left

**3 Nominal size [mm]**

B x H

**4 Attachments**

No entry: none

Z01 – Z03

Z05

**5 Surface**

No entry: standard construction

**P1** Powder-coated,  
RAL CLASSIC colour

**PS** Powder-coated, NCS or DB colour

Gloss level:

RAL 9010 50 %

RAL 9006 30 %

All other RAL colours 70 %

## Dimensiones y pesos, Detalles de producto

**BS, pesos**

H	B [mm]			
	400	500	600	800
mm	kg			
400	12	15	18	24
500	13	16	19	25
600	13	17	20	26
800	14	18	21	27

## Detalles de instalación



#### Instalación y puesta en servicio

- Colocar en línea con el marco antes de rellenar con mortero
- Cuando la puerta se cierra, el perímetro de la junta deberá entrar en contacto completamente con el marco

#### Instalación y puesta en servicio

- Colocar en línea con el marco antes de rellenar con mortero
- Cuando la puerta se cierra, el perímetro de la junta deberá entrar en contacto completamente con el marco

**No. de lengüetas de fijación a cada lado** trox\_blau20 **Tamaños n** trox\_blau20 **mm Cantidad** trox\_blau20  
300 - 499

1

trox\_blau20  
500 - 800

2

#### No. de lengüetas de fijación a cada lado

Tamaños	n
mm	Cantidad
300 - 499	1
500 - 800	2