

Intercambiador de Calor

- Séries ICH, ICV
- Linha Leve



TROX[®] TECHNIK

TROX DO BRASIL LTDA.

Rua Alvarenga, 2025
05509-005 – São Paulo – SP

Fone: (11) 3037-3900

Fax: (11) 3037-3910

E-mail: trox@troxbrasil.com.br

www.troxbrasil.com.br

Índice - Descrição.....	2	Série ICH.....	6
Tabelas - Séries ICV, ICH	4	Série ICV.....	7

Intercambiador de calor série ICH



Gabinete

Estrutura em perfis de alumínio com capa de proteção plástica externa para perfeito isolamento térmico.

Painéis construídos em chapa de aço galvanizado, do tipo sandwich, com espessura total de 15 mm até ao tamanho 10, e 25mm a partir do tamanho 12,5. O isolamento interno em poliuretano expandido proporciona isolamento térmico e acústico e elevada rigidez mecânica ao conjunto.

O acesso para manutenção e limpeza é realizado através de tampas de inspeção, localizadas em pontos estrategicamente adequados, e a vedação é feita com perfil de espuma de PVC.

A face externa do gabinete é pintada com uma demão de tinta epóxi líquida espessura 15 a 20 micra, cor azul Ral 5012. Todo conjunto é montado sobre uma base rígida, construída em perfis de chapa dobrada que confere maior rigidez e segurança ao mesmo.

O gabinete é bipartido (serpentina e ventilador) o que facilita o transporte vertical e horizontal.

Ventilador

Ventilador centrífugo de dupla aspiração do tipo SIROCCO, pás curvadas para frente, balanceando estática e dinamicamente.

Acionamento por motor elétrico de indução acoplado indiretamente, utilizando-se polias e correias, com trilhos e esticadores de correias.

Os rolamentos são blindados, auto-alinhantes e autolubrificantes.

A polia motora é regulável para motor até 6 HP quando ventilador sirocco.

Intercambiador de calor série ICV



Serpentina

Construídas com tubos de cobre, sem costura, diâmetro 5/8" ou 1/2", aletas de alumínio tipo corrugado, com carcaça em chapa de alumínio.

Sob a serpentina é instalada uma bandeja em chapa de aço galvanizado para recolhimento de condensados, impermeabilizada com tina epóxi e com dreno.

Filtro de ar

Possui filtro grosso classe G4, conforme norma ABNT NBR 16101, fabricado em fibra sintética encartonada, que é substituído frontalmente à máquina.

Acessórios e alternativas

- Caixa de mistura com dampers de retorno e ar externo
- Aquecimento por resistência elétrica, serpentina de água quente ou vapor
- Umidificador tipo elétrico ou vapor
- Ventilador limit-load para média pressão
- Isolamento em lã de vidro
- Filtros planos com outros graus de filtragem
- Filtro com gaveta

Tabela de dados térmicos dos intercambiadores de calor ICV/ICH conforme dados pré-estabelecidos nas observações																	
Modelos (ICV/ICH)	2	3	4	5	6	7,5	9	10	12,5	15	17,5	20	25	30	35	40	
4 ROWS	Capacidade (Kcal/h)	5.500	7.500	11.690	13.440	17.540	22.980	27.130	30.600	36.325	46.760	53.180	63.000	73.000	86.815	104.030	120.000
	ΔP água (mca)	2.4	2.0	2.3	1.7	1.7	2.1	2.9	2.8	3.4	3.7	5.0	5.1	1.9	2.5	2.6	2.8
	Vazão água (l/s)	0.3	0.4	0.6	0.7	0.9	1.2	1.4	1.5	1.8	2.4	2.7	3.2	3.7	4.4	5.3	6.1
	Diâmetro Tubos (polegadas)	3/4	3/4	1	1	1 1/4	1 1/4	1 1/4	1 1/2	2	2	2	2	2	2	2 1/2	2 1/2
6 ROWS	Capacidade (Kcal/h)	7.525	10.515	15.925	18.625	23.890	31.330	36.630	38.600	43.051	55.800	63.640	75.590	96.650	117.300	130.400	160.665
	ΔP água (mca)	5.4	1.9	5.0	2.4	4.0	3.5	5.0	2.6	1.9	1.6	2.1	2.3	3.0	4.0	2.2	5.6
	Vazão água (l/s)	0.4	0.5	0.8	0.9	1.2	1.6	1.9	1.9	2.2	2.8	3.2	3.8	4.9	5.9	6.6	8.1
	Diâmetro Tubos (polegadas)	3/4	1	1	1 1/4	1 1/4	1 1/2	1 1/2	1 1/2	1 1/2	2	2	2	2 1/2	2 1/2	2 1/2	3
8 ROWS	Capacidade (Kcal/h)	7.930	12.640	17.760	22.222	25.240	33.075	38.940	43.840	51.995	66.990	75.900	90.145	114.130	130.960	155.400	182.113
	ΔP água (mca)	2.5	3.2	2.4	3.9	1.7	1	1	1.3	1.8	2.6	3.5	3.8	5.1	2.5	3.7	5.0
	Vazão água (l/s)	0.53	0.6	0.9	1.1	1.3	1.7	2.0	2.2	2.6	3.4	3.8	4.6	5.8	6.6	7.9	9.2
	Diâmetro Tubos (polegadas)	3/4	1	1 1/4	1 1/4	1 1/4	1 1/2	1 1/2	2	2	2	2	2	2 1/2	2 1/2	2 1/2	3

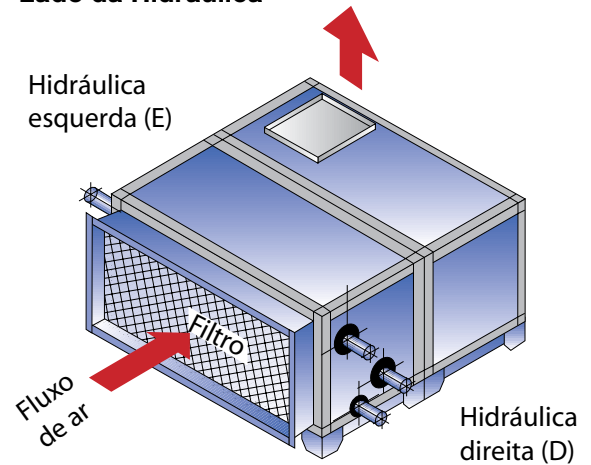
Obs.: Os valores acima tabelados tiveram como base os seguintes dados:

- Temperatura de entrada do ar bulbo seco: 26°C
- Temperatura de entrada do ar bulbo úmido: 19°C
- Temperatura de entrada da água: 7,2°C
- Temperatura de saída da água: 12,7°C
- Número de aletas / polegada: 8
- Velocidade de face na serpentina: 2,5 m/s

Séries ICV, ICH - Tabelas de serpentinas, lado de hidráulica, motores, caixa de mistura e ventiladores

Tamanho	Dimensões da serpentina - tubo 5/8" B x H (mm)		Motor (cv)	Carcaça	Ventilador padrão Inglês
2	500	305	0,75	71	9/7
3	740	305	1	80	9/7
4	665	457	1,5	80	10/10
5	830	457	2	90S	10/10
6	1000	457	2	90S	10/10
7,5	1000	610	3	90L	15/11
9	1115	610	3	90L	15/15
10	1240	610	4	100L	15/15
12,5	1245	762	4	100L	15/11 DUPLEX
15	1500	762	5	100L	15/11 DUPLEX
17,5	1735	762	7,5	112M	15/15 DUPLEX
20	1675	915	7,5	112M	18/13 DUPLEX
25	2085	915	10	132S	18/18 DUPLEX
30	2480	915	12,5	132M	18/18 DUPLEX
35	2480	1067	12,5	132M	18/13 TRIPLEX
40	2480	1067	15	132ML	18/13 TRIPLEX

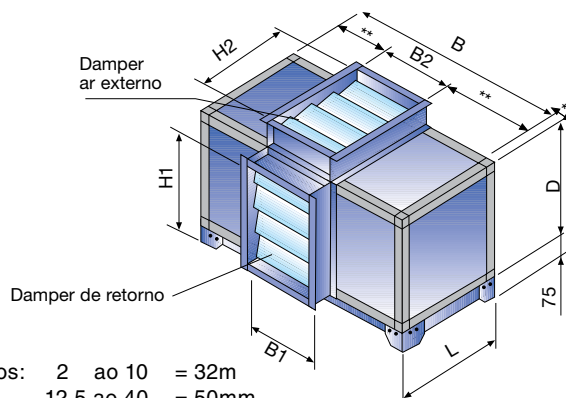
Lado da Hidráulica



Motores trifásicos TFVE, classe B, IP55, 220/380V. Serpentina com 08 aletas/polegada, cabeceira em alumínio. As potências de motores indicadas foram baseadas em pressão disponível de 150 Pa, serpentina de 4 rows, filtro de tela de nylon e velocidade de face na serpentina de 2,5 m/s.

Tamanho	Dimensões da serpentina - tubo 5/8" B x H (mm)		Área de face (m²)	Modelo do ventilador linha: "Tda"	Tubos na altura	Vazão em m³/h em função da velocidade de ar						
						1,50	1,75	2,00	2,25	2,50	2,75	3,00
2	500	305	0,1525	TDA 9/7	8	824	961	1.098	1.235	1.373	1.510	1.647
3	740	305	0,2257	TDA 9/7	8	1.219	1.422	1.625	1.828	2.031	2.234	2.438
4	665	457	0,3039	TDA 10/10	12	1.641	1.915	2.188	2.462	2.735	3.009	3.282
5	830	457	0,3793	TDA 10/10	12	2.048	2.390	2.731	3.072	3.414	3.755	4.097
6	1000	457	0,4570	TDA 10/10	12	2.468	2.879	3.290	3.702	4.113	4.524	4.936
7,5	1000	610	0,6100	TDA 15/11	16	3.294	3.843	4.392	4.941	5.490	6.039	6.588
9	1115	610	0,6802	TDA 15/15	16	3.673	4.285	4.897	5.509	6.121	6.733	7.346
10	1240	610	0,7564	TDA 15/15	16	4.085	4.765	5.446	6.127	6.808	7.488	8.169
12,5	1245	762	0,9487	TDA 15/11 2L	20	5.123	5.977	6.831	7.684	8.538	9.392	10.246
15	1500	762	1,1430	TDA 15/11 2L	20	6.172	7.201	8.230	9.258	10.287	11.316	12.344
17,5	1735	762	1,3221	TDA 15/15 2L	20	7.139	8.329	9.519	10.709	11.899	13.088	14.278
20	1675	915	1,5326	TDA 18/13 2L	24	8.276	9.656	11.035	12.414	13.794	15.173	16.552
25	2085	915	1,9078	TDA 18/18 2L	24	10.302	12.019	13.736	15.453	17.170	18.887	20.604
30	2480	915	2,2692	TDA 18/18 2L	24	12.254	14.296	16.338	18.381	20.423	22.465	24.507
35	2480	1067	2,6462	TDA 18/13 3L	28	14.289	16.671	19.052	21.434	23.815	26.197	28.579
40	2850	1067	3,0410	TDA 18/13 3L	28	16.421	19.158	21.895	24.632	27.369	30.105	32.842
45	2850	1219	3,4742	TDA 18/18 3L	32	18.760	21.887	25.014	28.141	31.267	34.394	37.521
50	2850	1295	3,6908	TDA 18/18 3L	34	19.930	23.252	26.573	29.895	33.217	36.538	39.860

Caixa de Mistura



(*) Tamanhos: 2 ao 10 = 32mm
12,5 ao 40 = 50mm

(**) Como dimensionar os painéis ao lado do damper:

(Perfil de 32mm) = $\{[B - (32 \times 2) - B2]\} / 2$

(Perfil de 50mm) = $\{[B - (50 \times 2) - B2]\} / 2$

Exemplo:

Tamanho 2 (perfil de 32mm) = $\{[700 - (32 \times 2) - 100]\} / 2 = 268\text{mm}$

No exemplo acima serão 2 painéis de 268mm de largura em cada lado do damper.

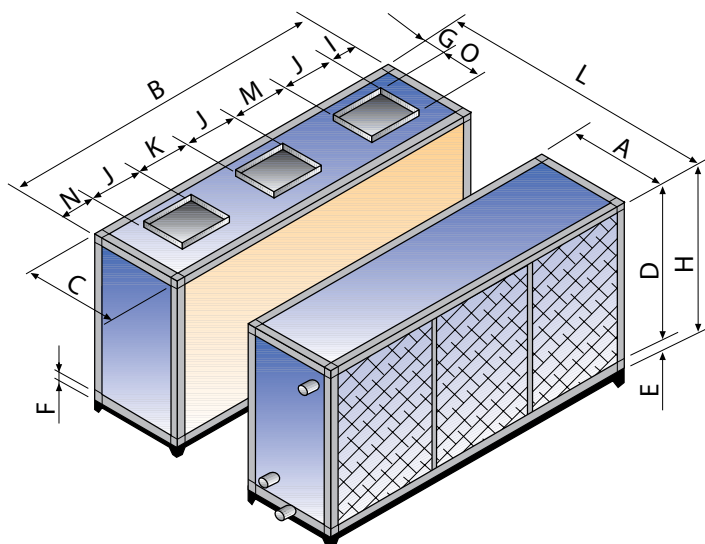
Tamanho	B	D	L	Ar externo Damper RL B2xH1	Retorno Damper RL B1xH1
2	700	490	490	100x405	300x405
3	900	490	490	100x405	300x405
4	900	640	490	100x405	350x555
5	1.000	640	490	100x405	400x555
6	1.190	640	490	150x405	500x555
7,5	1.190	790	490	150x405	500x705
9	1.365	790	490	150x405	600x705
10	1.515	790	490	200x405	800x705
12,5	1.810	950	655	200x555	750x855
15	1.910	950	655	250x555	800x855
17,5	2.060	950	655	300x555	1000x855
20	2.060	1.150	655	350x555	800x1055
25	2.415	1.150	655	500x555	1000x1055
30	2.765	1.150	655	550x555	(2x) 650x1055
35	3.215	1.255	655	600x555	(2x) 800x1155
40	3.215	1.255	655	650x555	(2x) 1000x1155

Série ICH

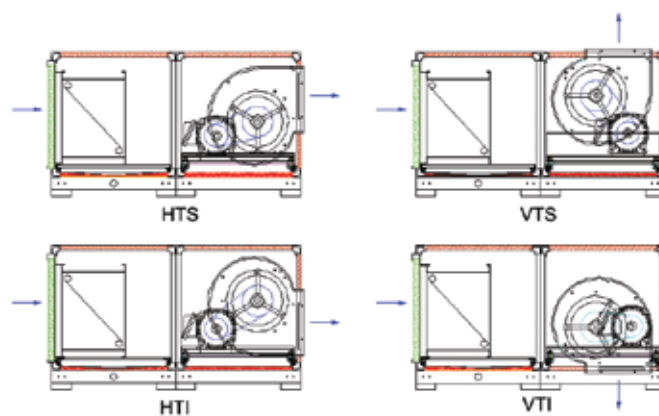
Tabela de dimensões (mm)																	
Tamanho	A	B	C	D	E	F	G		H	I	J	K	L	M	N	O	Peso kgf
							VST/HTI	HTS									
2	490	700	490	490	75	32	55		565	130	249	*	980	*	321	265	110
3	490	900	490	490	75	32	55		565	222	249	*	980	*	429	265	120
4	490	900	490	640	75	32	55		715	166	326	*	980	*	408	289	135
5	490	1.000	490	640	75	32	55		715	222	326	*	980	*	452	289	150
6	490	1.190	490	640	75	32	55		715	285	326	*	980	*	579	289	165
7,5	490	1.190	640	790	75	32	55		865	240	372	*	1.130	*	578	402	190
9	490	1.365	640	790	75	32	55		865	206	473	*	1.130	*	686	402	210
10	490	1.515	640	790	75	32	55		865	206	473	*	1.130	*	836	402	285
12,5	655	1.810	655	950	75	50	75	225	1.025	220	372	*	1.310	381	465	402	315
15	655	1.910	655	950	75	50	75	225	1.025	220	372	*	1.310	381	565	402	350
17,5	655	2.060	655	950	75	50	75	225	1.025	215	473	*	1.310	381	518	402	395
20	655	2.060	805	1.150	75	50	75	300	1.225	230	428	*	1.460	457	517	480	435
25	655	2.415	805	1.150	75	50	75	300	1.225	260	556	*	1.460	457	586	480	475
30	655	2.765	805	1.150	75	50	75	300	1.225	523	556	*	1.460	457	673	480	530
35	655	3.215	805	1.255	75	50	75	400	1.330	290	428	457	1.460	457	727	480	585
40	655	3.215	805	1.255	75	50	75	400	1.330	290	428	457	1.460	457	727	480	640

Obs.: Pesos com máquina em operação, considerando UTA'S com serpentina de 4 rows, filtro tipo tela e motor com carcaça padrão do catálogo.

Dimensões



Arranjos de descarga

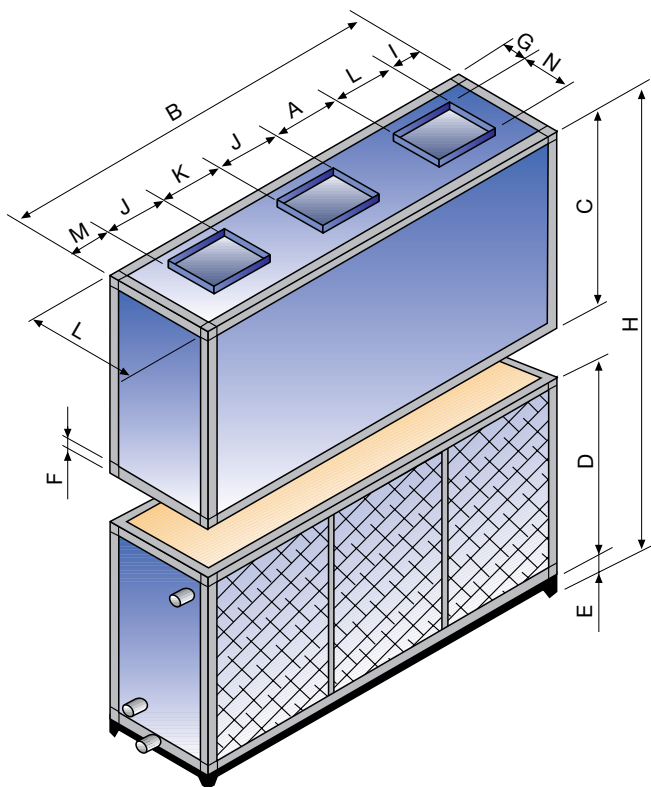


Obs.: desenho indica arranjo de descarga VTS

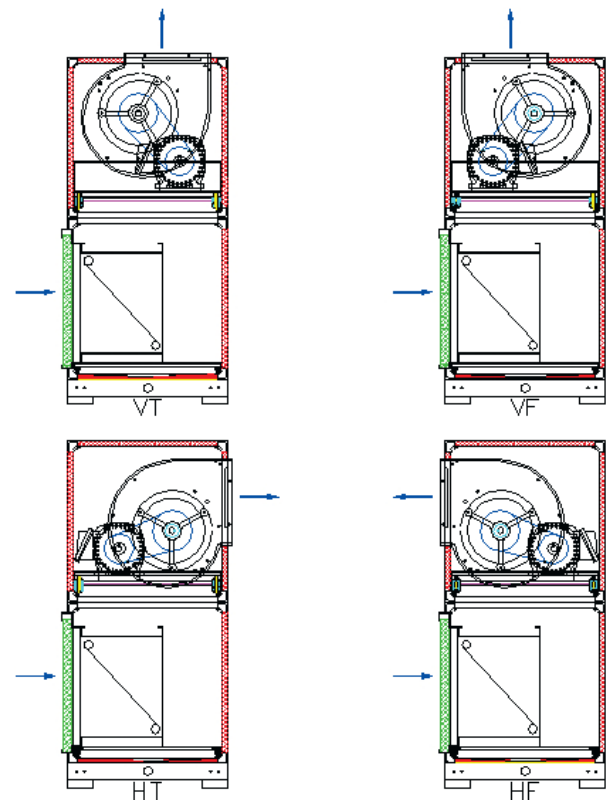
Tabela de dimensões (mm)															
Tamanho	A	B	C	D	E	F	G	H	I	J	K	L	M	N	Peso Kgf
2	*	700	490	490	75	32	55	1.055	130	249	*	490	321	265	105
3	*	900	490	490	75	32	55	1.055	222	249	*	490	429	265	115
4	*	900	490	640	75	32	55	1.205	166	326	*	640	408	289	130
5	*	1.000	490	640	75	32	55	1.205	222	326	*	640	452	289	145
6	*	1.190	490	640	75	32	55	1.205	285	326	*	640	579	289	160
7,5	*	1.190	640	790	75	32	55	1.505	240	372	*	790	578	402	185
9	*	1.365	640	790	75	32	55	1.505	206	473	*	790	686	402	205
10	*	1.515	640	790	75	32	55	1.505	206	473	*	790	836	402	280
12,5	381	1.810	655	950	75	50	75	1.680	220	372	*	805	465	402	310
15	381	1.910	655	950	75	50	75	1.680	220	372	*	805	565	402	645
17,5	381	2.060	655	950	75	50	75	1.680	215	473	*	805	518	402	280
20	457	2.060	805	1.150	75	50	75	2.030	230	428	*	880	517	480	415
25	457	2.415	805	1.150	75	50	75	2.030	260	556	*	880	586	480	465
30	457	2.765	805	1.150	75	50	75	2.030	523	556	*	880	673	480	520
35	457	3.215	805	1.255	75	50	75	2.135	290	428	457	880	727	480	570
40	457	3.215	805	1.255	75	50	75	2.135	290	428	457	880	727	480	620

Obs.: Pesos com máquina em operação, considerando UTA'S com serpentina de 4 rows, filtro tipo janela tela e motor com carcaça padrão do catálogo.

Dimensões



Arranjos de descarga



Obs.: desenho indica arranjo de descarga VT

