



Conforme à VDI 6022

DID-E

VIGA FRÍA ACTIVA CON SALIDA DE AIRE LATERAL Y BATERÍA HORIZONTAL, DISPONIBLE EN TAMAÑOS 900, 1200 Y 1500 MM

Viga fría activa para calefacción y refrigeración con batería para sistema a 2 o 4 tubos, para instalación en techos de escayola, p.e. en habitaciones de hotel

- Preferiblemente para salas con alturas de hasta 4.20 m
- Elevada capacidad de calefacción y refrigeración con bajo caudal de aire primario y reducida potencia sonora
- Elevado nivel de confort gracias a la baja velocidad del aire en la zona de ocupación
- Toberas disponibles en tres diferentes variantes para optimizar la inducción del aire en función de la demanda
- Puntos de anclaje compatibles con diferentes sistemas de suspensión

Equipamiento opcional y accesorios

- Paquete de control
- Cuello de aire inducido y cuello para impulsión de aire (para facilitar la instalación de las rejillas)
- Batería en color negro
- Múltiples opciones de acabado, p.e. carta RAL CLASSIC o NCS

APLICACIÓN

Aplicación

- Viga fría activa serie DID-E indicada para instalación en techos de escayola de alturas preferiblemente hasta 4.20 m
- Especialmente recomendado para habitaciones de hotel y hospital
- Baterías para sistemas a 2 o 4 tubos garantizan óptimos niveles de confort con un bajo caudal de aire primario tratado
- Solución energéticamente eficiente gracias al uso del agua como medio de transporte de energía

Características especiales

- Opción de selección cualquier rejilla de aire inducido y rejilla para impulsión de aire
- Descarga de aire en una dirección
- Batería horizontal para sistemas a 2 y 4 tubos
- Placa interior con toberas embutidas (no inflamable)
- Conexión para el agua en el lado estrecho, tubo plano de cobre Ø12 mm o con rosca macho G½" y junta plana

DesCRIPCIÓN

Variantes

- Anchura de batería de 256 o 320 mm

Accesorios

- IS: Cuello para aire inducido
- AS: Cuello para impulsión de aire
- IA: Bocas de conexión para inducción e impulsión de aire

Accesorios opcionales

- Latiguillos de conexión
- El equipamiento de control está integrado por un panel de control que incluye una sonda de temperatura de sala integrada; válvulas y actuadores de válvula y purgadores
- Rejillas de ventilación

Características especiales

- Seleccionar cualquier rejilla de aire inducido y rejilla para impulsión de aire
- Descarga de aire en una dirección
- Batería horizontal para sistemas a 2 y 4 tubos
- Placa interior con toberas embutidas (no inflamable)
- Conexión para el agua en el lado estrecho, tubo plano de cobre Ø12 mm o con rosca macho G½" y junta plana

Características constructivas

- Cuello de conexión indicado para redes de conductos circulares en cumplimiento con EN 1506 o EN 13180
- Toberas disponibles en tres diferentes variantes para optimizar la inducción del aire en función de la demanda

Materiales y acabados

- Carcasa y placa de toberas de chapa de acero galvanizado
- Batería de tubos de cobre y aletas de aluminio
- Carcasa y cuello para aire primario galvanizados o pintados en negro (RAL 9005)
- Batería en color negro RAL 9005
- Opcionalmente con cuello para aire inducido (IS) y cuello para impulsión de aire (AS) de chapa de acero galvaniza

INFORMACIÓN TÉCNICA

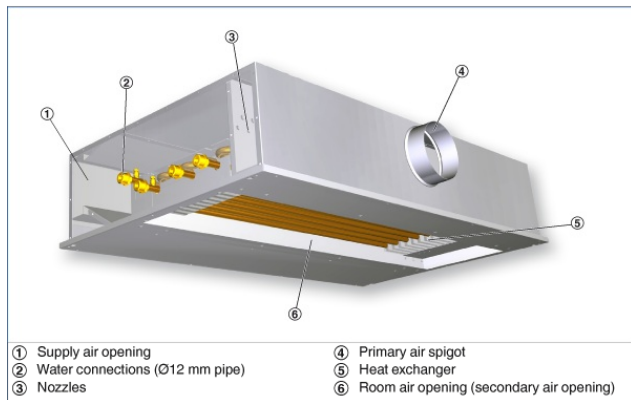
Descripción de funcionamiento

Las vigas frías activas proporcionan aire primario (aire fresco) tratado a la sala de manera centralizada y emplean baterías para ofrecer refrigeración y/o calefacción adicional.

El aire primario entra al interior del difusor a través de las toberas, como resultado de su velocidad, se introduce aire de la sala que pasa por la rejilla hacia el interior del difusor, atravesando la batería interior, accediendo a la cámara de mezcla.

Ambos caudales de aire se mezclan y se impulsan nuevamente a la sala de manera horizontal, por medio de la rejilla de impulsión de aire.

Schematic illustration of DID-E



- ① Supply air opening
- ② Water connections (Ø12 mm pipe)
- ③ Nozzles
- ④ Primary air spigot
- ⑤ Heat exchanger
- ⑥ Room air opening (secondary air opening)

Nominal length	900, 1200, 1500 mm
Length	948, 1248, 1548 mm
Width	550, 614 mm
Height	200 mm (plus induced air grille)
Primary air spigot, diameter	158 mm
Primary air volume flow rate	10 – 78 l/s, 36 – 281 m³/h
Cooling capacity	Up to 1730 W
Heating capacity	Up to 1480 W
Max. operating pressure, water side	6 bar
Max. operating temperature	75 °C

Quick sizing – heat exchanger width 256 mm

L _N	①	Primary air			②	Cooling				Heating		
		V _{pr}	Δp ₁	L _{WA}		2-pipe and 4-pipe systems				4-pipe system		
						Q _{tot}	Q _{WK}	Δt _{gr}	Δp _{gr}	Q _{tot} = Q _{tot}	W	Δt _{gr}
l/s	m³/h	Pa	dB (A)	W	K	kPa	W	kPa				
900	G	7	25	38	<20	262	178	1.4	1.4	313	2.4	0.5
		12	43	111	<20	507	363	2.8	1.4	658	5.1	0.5
		17	61	224	29	673	468	3.7	1.4	863	6.7	0.5
	U	13	47	40	<20	470	314	2.5	1.4	565	4.4	0.5
		21	76	105	20	692	439	3.4	1.4	805	6.3	0.5
		29	104	200	30	865	515	4.0	1.4	958	7.5	0.5
2U	25	90	38	<20	622	320	2.5	1.4	577	4.5	0.5	
	41	148	103	26	957	457	3.6	1.4	842	6.6	0.5	
	57	205	200	36	1227	540	4.2	1.4	1007	7.9	0.5	
1200	G	9	32	35	<20	323	214	1.7	1.7	380	3.0	0.6
		15	54	98	<20	617	437	3.4	1.7	801	6.3	0.6
		21	76	192	28	815	591	4.4	1.7	1052	8.7	0.6
	U	17	61	39	<20	600	395	3.1	1.7	721	5.6	0.6
		26	101	106	22	891	553	4.3	1.7	1035	8.1	0.6
		39	140	206	32	1116	648	5.1	1.7	1227	9.6	0.6
2U	33	119	39	<20	804	406	3.7	1.7	742	5.8	0.6	
	54	194	104	30	1273	572	4.5	1.7	1073	8.4	0.6	
	75	270	200	40	1573	688	5.2	1.7	1275	10.0	0.6	
1500	G	12	43	40	<20	444	299	2.3	2.1	537	4.2	0.7
		20	72	117	21	798	552	4.3	2.1	1033	8.1	0.7
		28	101	220	31	1026	690	5.4	2.1	1321	10.3	0.7
	U	21	76	38	<20	724	471	3.7	2.1	869	6.8	0.7
		35	126	107	24	1078	656	5.1	2.1	1249	9.8	0.7
		49	176	210	34	1352	761	5.9	2.1	1474	11.5	0.7
2U	41	144	40	21	981	486	3.8	2.1	900	7.0	0.7	
	60	216	85	32	1358	635	5.0	2.1	1204	9.4	0.7	
	80	288	152	41	1699	734	5.7	2.1	1416	11.1	0.7	

① Nozzle variant

② Air-regenerated noise

Reference values

Parameter	Cooling	Heating
t _{ra}	26 °C	22 °C
t _{rw}	16 °C	22 °C
t _{ev}	16 °C	50 °C
V _{wh}	110 l/h	110 l/h

Vigas frías activas serie DID-E con una única salida de aire que proporciona elevadas potencias térmicas y un elevado nivel de confort. indicada para instalación en techos de escayola, preferiblemente en salas con altura hasta 4.20 m.

Compuestas de una carcasa con anclajes para sujeción, cuello de conexión, toberas embutidas no inflamables y batería horizontal.

Toberas en tres tamaños para optimizar la inducción del aire en función de la demanda.

Características especiales

- Seleccionar cualquier rejilla de aire inducido y rejilla para impulsión de aire
- Descarga de aire en una dirección
- Batería horizontal para sistemas a 2 y 4 tubos
- Placa interior con toberas embutidas (no inflamable)
- Conexión para el agua en el lado estrecho, tubo plano de cobre Ø12 mm o con rosca macho G½" y junta plana

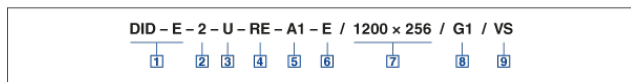
Materiales y acabados

- Carcasa y placa de toberas de chapa de acero galvanizado
- Batería de tubos de cobre y aletas de aluminio
- Carcasa y cuello para aire primario, galvanizados o pintados en negro (RAL 9005)
- Batería en color negro RAL 9005
- Opcionalmente con cuello para aire inducido (IS) y cuello para impulsión de aire (AS) de chapa de acero galvanizado; también con posibilidad de acabado en color negro (RAL 9005)

Datos técnicos

- Longitud nominal: 900, 1200, 1500 mm
- Longitud: 948, 1248, 1548 mm
- Anchura: 550, 614 mm
- Diámetro del cuello para aire primario: 158 mm
- Rango de caudales para aire primario: 10 - 48 l/s, 36 - 281 m³/h
- Potencia de refrigeración: hasta 1730 W
- Potencia de calefacción: hasta 1480 W
- Presión máx. de funcionamiento: 6 bar
- Temperatura máx. de funcionamiento: 75 °C

DID-E



1 Type

DID-E Active chilled beam

2 Heat exchanger

- 2 2-pipe
- 4 4-pipe

3 Nozzle variant

- G Large
- U Extra large
- 2U Two rows, extra large

4 Arrangement of water connections

- RE Right side
- LI Left side

5 Water connections

- No entry: Ø12 mm pipe with plain tails
- A1 With G½" external thread and flat seal

6 Vent

- No entry: none
- E With

7 Nominal length x width of heat exchanger [mm]

- $L_{HE} \times B_{WR}$
- 900 x 256
 - 900 x 320
 - 1200 x 256
 - 1200 x 320
 - 1500 x 256
 - 1500 x 320

8 Surface of casing and heat exchanger

- No entry: untreated
- G1 RAL 9005, black

9 Valves and actuators

- No entry: none
- VS With valves and actuators