

Conforme à VDI 6022

## DID300B

### VIGA FRÍA ACTIVA CON DOS DIRECCIONES PARA SALIDA DEL AIRE, ANCHURA NOMINAL DE 300 MM Y BATERÍA HORIZONTAL

Viga fría activa para calefacción y refrigeración, con batería para sistemas a 2 y 4 tubos, compatible con los diferentes sistemas de techo del mercado

- Indicada especialmente para salas con alturas hasta 4.20 m
- Elevada capacidad de calefacción y refrigeración con bajo caudal de aire primario y reducida potencia sonora
- Elevado nivel de confort gracias a la baja velocidad del aire en la zona de ocupación
- Toberas disponibles en tres diferentes variantes para optimizar la inducción del aire en función de la demanda
- Boca de conexión vertical u horizontal para entrada de aire primario
- Rejilla de aire inducido extraíble

#### Equipamiento opcional y accesorios

- Paquete de control
- También disponible ejecución para impulsión y retorno de aire combinado
- Batería en color negro
- Con múltiples opciones de terminado, p.e. carta RAL CLASSIC o NCS

## APLICACIÓN

---

#### Aplicación

- Vigas frías activas DID300 B, compatibles con los diferentes sistemas de techo del mercado, preferiblemente para salas con alturas de hasta 4.20 m
- Baterías para sistemas a 2 o 4 tubos garantizan óptimos niveles de confort con un bajo caudal de aire primario tratado
- Solución energéticamente eficiente gracias al uso del agua como medio de transporte de energía
- Ejecución compacta de tan sólo 210 mm, y por lo tanto, indicada para espacios con techos abiertos de altura reducida, p.e. en proyectos de rehabilitación

#### Características especiales

- Boca de conexión vertical u horizontal para entrada de aire primario
- Batería horizontal para sistemas a 2 y 4 tubos

## DESCRIPCIÓN

---

#### Ejecución

- Pintado en blanco RAL 9010, grado de brillo 50 %
- P1: Pintado en cualquier color RAL, grado de brillo 70 %
- P1: Pintado en color RAL 9006, grado de brillo 30 %

#### Accesorios 1

- Carcasa con boca de conexión vertical u horizontal para retorno de aire, también para uso combinado

#### Accesorios 2

- Piezas en ángulo para montaje en techos reticulados

#### Accesorios opcionales

- Latiguillos de conexión
- Equipamiento de control está integrado por un panel de control que incluye una sonda de temperatura de sala integrada; válvulas y actuadores de válvula y detentores
- Conexiones hidráulicas en el lado más estrecho, tubos planos de cobre Ø12 mm
- Placa interior con toberas embutidas (no inflamable)

#### Características especiales

- Boca de conexión vertical u horizontal para entrada de aire primario
- Batería horizontal para sistemas a 2 y 4 tubos

#### Materiales y acabados

- Carcasa, marco frontal, placa de toberas y rejilla de aire inducido de chapa de acero galvanizado
- Batería de tubos de cobre y aletas de aluminio
- Superficies exteriores pintadas en color blanco RAL 9010, o en cualquier otro color de la carta RAL
- Batería en color negro RAL 9005
- Placa de toberas pintada al polvo en color RAL 9005
- Cuello para aire de retorno de chapa de acero galvanizado

## INFORMACIÓN TÉCNICA

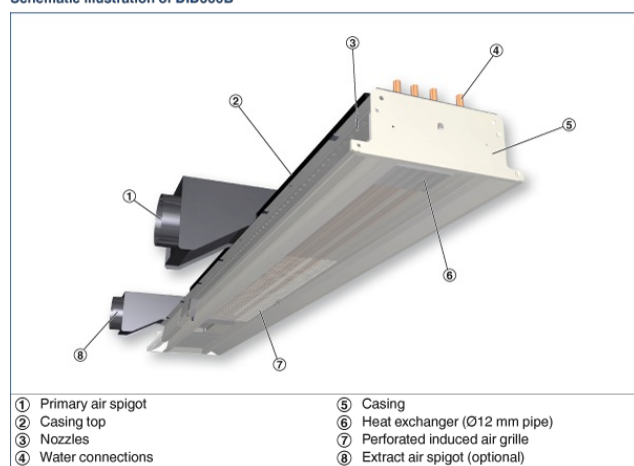
### Descripción del funcionamiento

Las vigas frías activas proporcionan aire primario (aire fresco) tratado a la sala de manera centralizada y emplean baterías para ofrecer refrigeración y/o calefacción adicional.

El aire primario entra al interior del difusor a través de las toberas; como resultado de su velocidad, el aire de la sala es inducido hacia el interior del difusor, atravesando la batería horizontal.

Ambos caudales de aire se mezclan e impulsan Nuevamente a la sala, de manera horizontal, por medio de difusores lineales integrados.

Schematic illustration of DID300B



Nominal length	900, 1200, 1500, 1800, 2100, 2400, 2700, 3000 mm
Length	893 – 3000 mm
Height	210 mm
Width	293 mm
Primary air spigot, diameter	123/158 mm
Primary air volume flow rate	3 – 43 l/s, 11 – 155 m <sup>3</sup> /h
Cooling capacity	Up to 1345 W
Heating capacity	Up to 1480 W
Max. operating pressure, water side	6 bar
Max. operating temperature	75 °C

Quick sizing

L <sub>h</sub>	①	Primary air		②	③	Cooling mode						Heating mode		
		V <sub>pr</sub>				Δp <sub>1</sub>	L <sub>WA</sub>	2-pipe and 4-pipe systems			4-pipe system			
		l/s	m <sup>3</sup> /h					Pa	dB (A)	Q <sub>tot</sub>	Q <sub>exk</sub>	Δt <sub>w</sub>	Δp <sub>w</sub>	Q <sub>th12</sub>
900	K	3	11	55	<15	155	120	0.9	1.3	189	3.2	0.12		
		5	16	116	20	237	183	1.4	1.3	287	4.9	0.12		
		6	21	200	27	296	227	1.8	1.3	355	6.1	0.12		
	M	7	25	46	18	267	183	1.4	1.3	287	4.9	0.12		
		11	38	106	29	383	256	2.0	1.3	399	6.9	0.12		
		14	51	191	37	476	305	2.4	1.3	473	8.1	0.12		
	G	13	46	47	25	382	228	1.8	1.3	356	6.1	0.12		
		18	63	79	34	492	281	2.2	1.3	437	7.5	0.12		
		22	80	128	40	588	320	2.5	1.3	796	8.5	0.12		
1200	K	4	15	55	<15	209	159	1.2	1.7	249	4.3	0.14		
		6	22	117	24	319	245	1.9	1.7	383	6.6	0.14		
		8	29	204	32	401	304	2.4	1.7	471	8.1	0.14		
	M	9	33	43	20	346	235	1.8	1.7	367	6.3	0.14		
		13	46	83	30	466	312	2.4	1.7	483	8.3	0.14		
		18	65	166	39	605	387	3.0	1.7	595	10.2	0.14		
	G	17	62	41	30	507	299	2.3	1.7	464	8.0	0.14		
		21	75	80	36	593	341	2.7	1.7	527	9.1	0.14		
		25	88	83	40	671	376	2.9	1.7	579	10.0	0.14		
1500	K	5	16	49	<15	241	181	1.4	2.0	283	4.9	0.17		
		8	27	110	26	385	295	2.3	2.0	457	7.9	0.17		
		10	36	196	34	490	369	2.9	2.0	569	9.8	0.17		
	M	12	42	43	23	432	292	2.3	2.0	453	7.8	0.17		
		16	59	85	33	584	367	3.0	2.0	595	10.2	0.17		
		21	76	141	40	707	453	3.5	2.0	692	11.9	0.17		
	G	22	79	42	35	634	369	2.9	2.0	569	9.8	0.17		
		24	88	52	38	693	399	3.1	2.0	612	10.5	0.17		
		27	97	63	41	749	424	3.3	2.0	650	11.2	0.17		
1800	K	6	21	46	16	272	201	1.6	2.3	315	5.4	0.20		
		9	32	106	27	449	342	2.7	2.3	528	9.1	0.20		
		12	43	192	36	574	430	3.4	2.3	659	11.3	0.20		
	M	14	50	42	25	506	339	2.6	2.3	523	9.0	0.20		
		19	66	78	34	667	439	3.4	2.3	672	11.6	0.20		
		24	86	124	40	798	510	4.0	2.3	775	13.3	0.20		
	G	26	95	41	38	751	432	3.4	2.3	662	11.4	0.20		
		29	105	50	41	815	463	3.6	2.3	707	12.2	0.20		
		22	80	30	33	645	377	2.9	2.3	580	10.0	0.20		

① Nozzle variant      ② Pressure drop      ③ Air-regenerated noise

Reference values

Parameter	Cooling	Heating
t <sub>g</sub>	26 °C	22 °C
t <sub>pr</sub>	18 °C	22 °C (isothermal)
t <sub>g,pr</sub>	18 °C	50 °C
V <sub>pr</sub> (q = 100 mm)	110 l/h	50 l/h
V <sub>pr</sub> (q = 200 mm)	200 l/h	110 l/h

For volume flow rates, pressure drop, and sound power levels for the optional extract air spigot please refer to the Easy Product Finder design programme.

Vigas frías activas serie DID300B con dos direcciones para salida del aire que proporciona elevadas potencias térmicas, de ejecución compacta.

Para instalación preferiblemente enrasada del techo en salas con alturas de hasta 4.20 m.

Compuestas de una carcasa con anclajes para sujeción, cuello de conexión, toberas embutidas no inflamables y batería horizontal.

Toberas disponibles en tres tamaños diferentes con las que optimizar la inducción del aire en función de la demanda

#### **Características especiales**

- Boca de conexión vertical u horizontal para entrada de aire primario
- Batería horizontal para sistemas a 2 y 4 tubos

Materiales y acabados

- Carcasa, marco frontal, placa de toberas y rejilla de aire inducido de chapa de acero galvanizado
- Batería de tubos de cobre y aletas de aluminio RAL 9010,
- Superficies exteriores pintadas en color blanco o en cualquier otro color de la carta RAL
- Batería en color negro RAL 9005
- Placa de toberas pintada al polvo en color RAL 9005
- Cuello para aire de retorno de chapa de acero galvanizado

#### **Ejecución**

- Pintado en blanco RAL 9010, grado de brillo 50 %
- P1: Pintado en cualquier color RAL, grado de brillo 70 %
- P1: Pintado en color RAL 9006, grado de brillo 30 %

Datos técnicos

- Longitud nominal: 900, 1200, 1500, 1800, 2100, 2400, 2700, 3000 mm
- Longitud: 893 – 3000 mm
- Altura: 210 mm
- Anchura: 293 mm
- Diámetro del cuello para entrada del aire primario: 123/158 mm
- Caudal de aire primario: 3 – 43 l/s, 11 – 155 m<sup>3</sup>/h
- Potencia de refrigeración hasta 1345 W
- Potencia de calefacción hasta 1480 W
- Presión máx. de funcionamiento: 6 bar
- Temperatura máx. de funcionamiento: 75 °C

**DID300B**

**DID300B - 2 - K - H - LV - ARV / 1800 x 1500 / P1 - RAL ... / G3 / VS**

1 2 3 4 5 6 7 8

<p><b>1] Type</b>  <b>DID300B</b> Active chilled beam</p> <p><b>2] Heat exchanger</b>                  2 2-pipe                  4 4-pipe</p> <p><b>3] Nozzle variant</b>                  K Small                  M Medium                  G Large</p> <p><b>4] Arrangement of casings and connections</b>                  Top entry primary air spigot (V)                  Supply air</p> <p>V-S                  V-M                  V-L                  V-R</p> <p>Supply and extract air combination (A)                  V-L-AR                  V-R-AL</p> <p>Side entry primary air spigot (H)                  Supply air</p> <p>H-SV                  H-SH                  H-LV                  H-LH                  H-MV                  H-MH                  H-RV                  H-RH</p> <p>Supply and extract air combination (A)                  H-LV-ARV                  H-RV-ALV                  H-LH-ARH                  H-RH-ALH                  H-LV-ARH                  H-RV-ALH                  H-LH-ARV                  H-RH-ALV</p>	<p><b>5] Total length (diffuser face) x nominal size [mm]</b>                  L x L<sub>N</sub>                  Supply air                  893 - 1500 x 900                  1193 - 1800 x 1200                  1493 - 2100 x 1500                  1793 - 2400 x 1800                  2093 - 2700 x 2100                  2393 - 3000 x 2400                  2693 - 3000 x 2700                  2993 - 3000 x 3000</p> <p>L is up to 7 mm shorter than L<sub>N</sub></p> <p>Supply and extract air combination                  1150 - 1500 x 900                  1450 - 1800 x 1200                  1750 - 2100 x 1500                  2050 - 2400 x 1800                  2350 - 2700 x 2100                  2650 - 3000 x 2400                  2950 - 3000 x 2700</p> <p><b>6] Exposed surface</b>                  No entry: powder-coated,                  RAL 9010, pure white  <b>P1</b> Powder-coated, specify RAL CLASSIC                  colour                  Gloss level:                  RAL 9010 50 %                  RAL 9006 30 %                  All other RAL colours 70 %</p> <p><b>7] Surface of heat exchanger</b>                  No entry: untreated  <b>G3</b> RAL 9005, black</p> <p><b>8] Valves and actuators</b>                  No entry: none  <b>VS</b> With</p>
--	---